

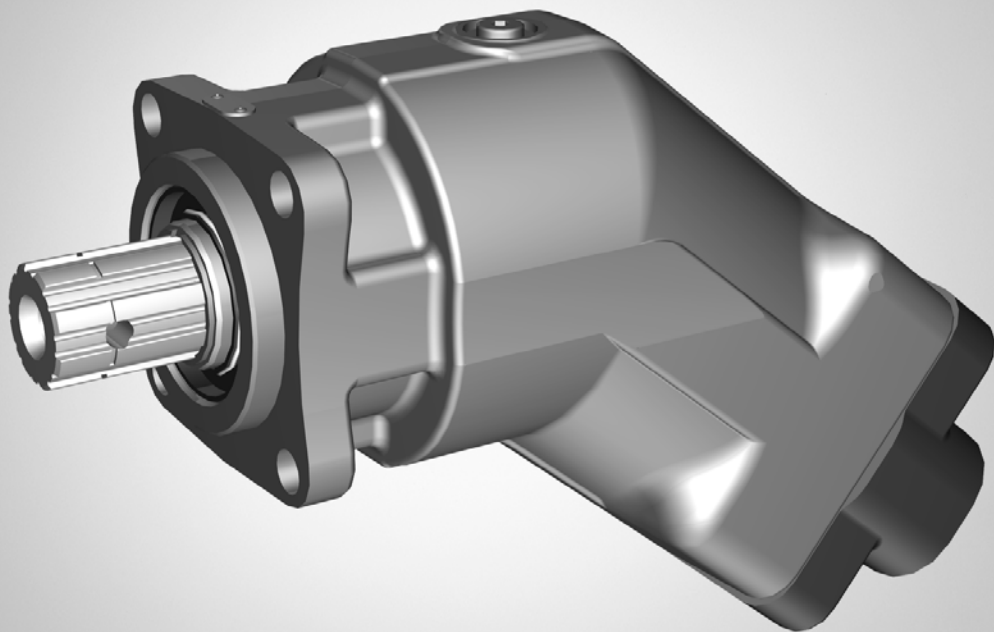
# Axialkolben-Konstantpumpe A17FO/A17FNO

Baureihe 10

**RD 91520-01-B/02.11**

Ersetzt: RD 91501-01-B/07.09  
Deutsch

## Betriebsanleitung



Die angegebenen Daten dienen allein der Produktbeschreibung. Eine Aussage über eine bestimmte Beschaffenheit oder eine Eignung für einen bestimmten Einsatzzweck kann aus unseren Angaben nicht abgeleitet werden. Die Angaben entbinden den Verwender nicht von eigenen Beurteilungen und Prüfungen. Es ist zu beachten, dass unsere Produkte einem natürlichen Verschleiß- und Alterungsprozess unterliegen.

© Alle Rechte bei Bosch Rexroth AG, auch für den Fall von Schutzrechtsanmeldungen. Jede Verfügungsbefugnis, wie Kopier- und Weitergaberecht, bei uns.

Auf der Titelseite ist eine Beispielkonfiguration abgebildet. Das ausgelieferte Produkt kann daher von der Abbildung abweichen.

Die Originalbetriebsanleitung wurde in deutscher Sprache erstellt.

# Inhalt

<b>1</b>	<b>Zu dieser Anleitung</b>	<b>4</b>
1.1	Weiterführende Dokumentation	4
1.2	Verwendete Abkürzungen	5
<b>2</b>	<b>Grundsätzliche Sicherheitshinweise</b>	<b>6</b>
2.1	Bestimmungsgemäße Verwendung	6
2.2	Nicht bestimmungsgemäße Verwendung	6
2.3	Qualifikation des Personals	7
2.4	Warnhinweise in dieser Anleitung	7
2.5	Das müssen Sie beachten	8
2.6	Pflichten des Betreibers	9
<b>3</b>	<b>Lieferumfang</b>	<b>10</b>
<b>4</b>	<b>Produktbeschreibung</b>	<b>11</b>
4.1	Leistungsbeschreibung	11
4.2	Gerätebeschreibung	11
4.3	Identifikation des Produkts	13
<b>5</b>	<b>Transport und Lagerung</b>	<b>14</b>
5.1	Axialkolbeneinheit transportieren	14
5.2	Axialkolbeneinheit lagern	16
<b>6</b>	<b>Montage</b>	<b>18</b>
6.1	Auspacken	18
6.2	Einbaubedingungen	18
6.3	Einbaulage	20
6.4	Axialkolbeneinheit montieren	22
<b>7</b>	<b>Inbetriebnahme</b>	<b>31</b>
7.1	Erstmalige Inbetriebnahme	32
7.2	Wiederinbetriebnahme nach Stillstand	34
7.3	Einlaufphase	35
<b>8</b>	<b>Betrieb</b>	<b>35</b>
<b>9</b>	<b>Instandhaltung und Instandsetzung</b>	<b>36</b>
9.1	Reinigung und Pflege	36
9.2	Inspektion	36
9.3	Wartung	37
9.4	Instandsetzung	38
9.5	Ersatzteile	38
<b>10</b>	<b>Außerbetriebnahme</b>	<b>39</b>
<b>11</b>	<b>Demontage und Austausch</b>	<b>39</b>
11.1	Notwendiges Werkzeug	39
11.2	Demontage vorbereiten	39
11.3	Demontage durchführen	39
11.4	Komponenten zur Lagerung oder Weiterverwendung vorbereiten	40
<b>12</b>	<b>Entsorgung</b>	<b>41</b>
12.1	Umweltschutz	41
<b>13</b>	<b>Erweiterung und Umbau</b>	<b>41</b>
<b>14</b>	<b>Fehlersuche und Fehlerbehebung</b>	<b>42</b>
14.1	So gehen Sie bei der Fehlersuche vor	42
14.2	Störungstabelle	43
<b>15</b>	<b>Technische Daten</b>	<b>45</b>
<b>16</b>	<b>Anhang</b>	<b>45</b>
16.1	Anschriftenverzeichnis	45
<b>17</b>	<b>Stichwortverzeichnis</b>	<b>46</b>

## Zu dieser Anleitung

# 1 Zu dieser Anleitung

Diese Anleitung enthält wichtige Informationen, um die Axialkolben-Konstantpumpe A17FO/A17FNO Baureihe 10 sicher und sachgerecht zu montieren, zu transportieren, in Betrieb zu nehmen, zu warten, zu demontieren und einfache Störungen selbst zu beseitigen.

- ▶ Lesen Sie diese Anleitung vollständig und insbesondere das Kapitel „2 Grundsätzliche Sicherheitshinweise“, bevor Sie mit der Axialkolben-Konstantpumpe A17FO/A17FNO arbeiten.

## 1.1 Weiterführende Dokumentation

Die Axialkolben-Konstantpumpe A17FO/A17FNO ist eine Anlagenkomponente. Beachten Sie auch die Anleitungen der übrigen Anlagenkomponenten.

Weiterführende Informationen zur Axialkolben-Konstantpumpe A17FO/A17FNO, deren Installation und Betrieb finden Sie in der nachfolgenden Tabelle in den aufgeführten Rexroth-Dokumenten.

**Tabelle 1: Weiterführende Dokumentation**

Dokumentation	Inhalt
Auftragsbestätigung	Enthält die technischen Daten Ihrer Axialkolben-Konstantpumpe A17FO/A17FNO.
Einbauzeichnung	Enthält die Außenabmessungen, sämtliche Anschlüsse und den Hydraulikschaltplan Ihrer Axialkolben-Konstantpumpe A17FO/A17FNO. Fordern Sie die Einbauzeichnungen über Ihren zuständigen Ansprechpartner bei Rexroth an.
Datenblatt RD 91510	Enthält die zulässigen technischen Daten für die Axialkolben-Konstantpumpe A17FNO Baureihe 10.
Datenblatt RD 91520	Enthält die zulässigen technischen Daten für die Axialkolben-Konstantpumpe A17FO Baureihe 10.
Datenblatt RD 90220	Beschreibt die Anforderungen an eine Hydraulikflüssigkeit auf Mineralölbasis und artverwandten Kohlenwasserstoffen für den Betrieb mit Rexroth-Hydraulik-Komponenten und unterstützt Sie bei der Wahl einer Hydraulikflüssigkeit für Ihre Anlage.
Datenblatt RD 90221	Beschreibt die Anforderungen an eine umweltfreundliche Hydraulikflüssigkeit für den Betrieb mit Rexroth-Hydraulik-Komponenten und unterstützt Sie bei der Wahl einer Hydraulikflüssigkeit für Ihre Anlage.
Datenblatt RD 90312	Enthält zusätzliche Informationen zur Lagerung und Konservierung von Axialkolbenmaschinen.

Beachten Sie außerdem allgemein gültige, gesetzliche und sonstige verbindliche Regelungen der europäischen und der nationalen Gesetzgebung sowie die in Ihrem Land gültigen Vorschriften zur Unfallverhütung und zum Umweltschutz.

## 1.2 Verwendete Abkürzungen

Als Überbegriff für die „Axialkolben-Konstantpumpe A17FO/A17FNO“ wird nachfolgend die Bezeichnung „Axialkolbeneinheit“ verwendet.

**Tabelle 2: Abkürzungen**

Abkürzung	Bedeutung
A17FO/A17FNO	Axialkolben-Konstantpumpe, offener Kreislauf
DIN	Deutsche Industrie Norm
ISO	International Organization for Standardization (Internationale Normierungsorganisation)
RD	Rexroth-Dokument in deutscher Sprache
VDI 2230	Richtlinie zur systematischen Berechnung hochbeanspruchter Schraubenverbindungen und zylindrischer Einschraubenverbindungen vom VDI (Verein Deutscher Ingenieure)

## 2 Grundsätzliche Sicherheitshinweise

Die Axialkolbeneinheit wurde gemäß den allgemein anerkannten Regeln der Technik hergestellt. Trotzdem besteht die Gefahr von Personen- und Sachschäden, wenn Sie die folgenden allgemeinen Sicherheitshinweise und die Warnhinweise vor Handlungsanweisungen in dieser Anleitung nicht beachten.

- ▶ Lesen Sie diese Anleitung gründlich und vollständig, bevor Sie mit der Axialkolbeneinheit arbeiten.
- ▶ Bewahren Sie die Anleitung so auf, dass sie jederzeit für alle Benutzer zugänglich ist.
- ▶ Geben Sie die Axialkolbeneinheit an Dritte stets zusammen mit der Betriebsanleitung weiter.

### 2.1 Bestimmungsgemäße Verwendung

Axialkolbeneinheiten sind hydraulische Komponenten und fallen somit weder unter den Anwendungsbereich der vollständigen noch der unvollständigen Maschinen im Sinne der EU-Maschinenrichtlinie 2006/42/EG. Die Komponente ist ausschließlich dazu bestimmt mit anderen Bauteilen zusammen eine unvollständige oder auch vollständige Maschine zu bilden.

Die Komponente darf erst in Betrieb genommen werden, wenn sie in die Maschine/die Anlage, für die sie bestimmt ist, eingebaut ist.

Das Produkt ist für folgende Verwendung bestimmt:

Die Axialkolbeneinheit ist nur als Pumpe für hydrostatische Antriebe im offenen Kreislauf zugelassen.

- ▶ Halten Sie die technischen Daten, Anwendungs- und Betriebsbedingungen und Leistungsgrenzen gemäß Datenblatt RD 91510 sowie RD 91520 und Auftragsbestätigung ein. Informationen zu zugelassenen Hydraulikflüssigkeiten finden Sie im Datenblatt RD 91510 und RD 91520.

Die Axialkolbeneinheit ist nur für die professionelle Verwendung und nicht für die private Verwendung bestimmt.

Die bestimmungsgemäße Verwendung schließt auch ein, dass Sie diese Dokumentation und insbesondere das Kapitel „2 Grundsätzliche Sicherheitshinweise“ vollständig gelesen und verstanden haben.

### 2.2 Nicht bestimmungsgemäße Verwendung

Jeder andere Gebrauch als in der bestimmungsgemäßen Verwendung beschrieben ist nicht bestimmungsgemäß und deshalb unzulässig.

Wenn ungeeignete Produkte in sicherheitsrelevanten Anwendungen eingebaut oder verwendet werden, können unbeabsichtigte Betriebszustände in der Anwendung auftreten, die Personen- und/oder Sachschäden verursachen können. Setzen Sie daher ein Produkt nur dann in sicherheitsrelevanten Anwendungen ein, wenn diese Verwendung ausdrücklich in der Dokumentation des Produkts spezifiziert und erlaubt ist. Beispielsweise in Ex-Schutz Bereichen oder in sicherheitsbezogenen Teilen einer Steuerung (funktionale Sicherheit).

Für Schäden bei nicht bestimmungsgemäßer Verwendung übernimmt die Bosch Rexroth AG keine Haftung. Die Risiken bei nicht bestimmungsgemäßer Verwendung liegen allein beim Benutzer.

Ebenfalls nicht bestimmungsgemäß sind folgende vorhersehbare Fehlanwendungen:

- Einsatz der Axialkolbeneinheit in explosionsgefährdeter Umgebung solange für die Komponente oder die Anlage keine Konformität gemäß ATEX-Richtlinie 94/9/EG bescheinigt wurde
- Förderung von nicht zugelassenen Flüssigkeiten entsprechend dem Datenblatt RD 92260, z. B. Wasser oder Polyurethan-Komponenten
- Änderung der werkseitigen Einstellungen durch nicht autorisierte Personen
- Verwendung von Anbauteilen (z. B. Anbaufilter, Steuergerät, Ventile) außerhalb der vorgesehenen Rexroth-Komponenten
- Verwendung der Axialkolbeneinheit unter Wasser ab einer Wassertiefe größer 10 Meter ohne notwendige Zusatzmaßnahme, z. B. Druckausgleich
- Verwendung der Axialkolbeneinheit in Luft- und Raumfahrzeugen
- Verwendung der Axialkolbeneinheit wenn der Außendruck größer ist als der Innendruck (Gehäusedruck)
- Verwendung der Axialkolbeneinheit in aggressiver Atmosphäre
- Verwendung außerhalb der im Datenblatt freigegebenen Betriebsdaten (ausgenommen Sonderfreigaben)

## 2.3 Qualifikation des Personals


Die Montage, Inbetriebnahme und Bedienung, Demontage, Pflege und Wartung erfordern grundlegende mechanische, hydraulische und elektrische Kenntnisse sowie Kenntnisse der zugehörigen Fachbegriffe. Für den Transport und die Handhabung des Produkts sind zusätzliche Kenntnisse im Umgang mit einem Hebezeug und den zugehörigen Anschlagmitteln erforderlich. Um die Betriebssicherheit zu gewährleisten, dürfen diese Tätigkeiten daher nur von einer entsprechenden Fachkraft oder einer unterwiesenen Person unter Leitung einer Fachkraft durchgeführt werden.

Eine Fachkraft ist, wer aufgrund seiner fachlichen Ausbildung, seiner Kenntnisse und Erfahrungen sowie seiner Kenntnisse der einschlägigen Bestimmungen die ihm übertragenen Arbeiten beurteilen, mögliche Gefahren erkennen und geeignete Sicherheitsmaßnahmen treffen kann. Eine Fachkraft muss die einschlägigen fachspezifischen Regeln einhalten.

## 2.4 Warnhinweise in dieser Anleitung

In dieser Anleitung stehen Warnhinweise vor einer Handlungsanweisung, bei der die Gefahr von Personen- oder Sachschäden besteht. Die beschriebenen Maßnahmen zur Gefahrenabwehr müssen eingehalten werden.





Warnhinweise sind wie folgt aufgebaut:

SIGNALWORT!	Art der Gefahr!
	Folgen ▶ Abwehr

- **Warnzeichen:** (Warndreieck): macht auf die Gefahr aufmerksam
- **Signalwort:** gibt die Schwere der Gefahr an
- **Art der Gefahr:** benennt die Art oder Quelle der Gefahr
- **Folgen:** beschreibt die Folgen bei Nichtbeachtung
- **Abwehr:** gibt an, wie man die Gefahr umgehen kann.

## Grundsätzliche Sicherheitshinweise

Die Signalwörter haben folgende Bedeutung:

Signalwort	Anwendung
<b>GEFAHR!</b> 	Kennzeichnet eine <b>unmittelbar</b> drohende, große Gefahr, die mit Sicherheit zu schweren Verletzungen oder sogar zum Tode führt, wenn die Gefahr nicht umgangen wird.
<b>WARNUNG!</b> 	Kennzeichnet eine <b>mögliche</b> Gefahr, die zu schweren Verletzungen oder sogar zum Tode führen kann, wenn die Gefahr nicht umgangen wird.
<b>VORSICHT!</b> 	Weist auf eine <b>potenziell gefährliche</b> Situation hin, die zu mittleren oder leichten Körperverletzungen oder zu Sachschäden führen kann, wenn sie nicht umgangen wird.
	Wenn diese Information nicht beachtet wird, kann das zu Verschlechterungen im Betriebsablauf führen.

## 2.5 Das müssen Sie beachten

### Allgemeine Hinweise

- Beachten Sie die Vorschriften zur Unfallverhütung und zum Umweltschutz im Verwenderland und am Arbeitsplatz.
- Verwenden Sie Rexroth-Axialkolbeneinheiten nur in technisch einwandfreiem Zustand.
  - Prüfen Sie das Produkt auf offensichtliche Mängel.
- Sie dürfen die Axialkolbeneinheit grundsätzlich nicht verändern oder umbauen. Sie sind nur befugt, den Druckstutzen an den Arbeitsanschlüssen zu tauschen. Weitere Informationen entnehmen Sie dem Kapitel „6.4.2 Drehrichtung und Drehrichtungswechsel“.
- Verwenden Sie das Produkt ausschließlich im Leistungsbereich, der in den technischen Daten angegeben ist.
- Personen, die Rexroth-Produkte montieren, in Betrieb nehmen, bedienen, demontieren oder warten, dürfen nicht unter dem Einfluss von Alkohol, sonstigen Drogen oder Medikamenten, die die Reaktionsfähigkeit beeinflussen, stehen.
- Die Gewährleistung gilt ausschließlich für die ausgelieferte Konfiguration.
- Die Gewährleistung erlischt bei fehlerhafter Montage, Inbetriebnahme und Betrieb, sowie bei nicht bestimmungsgemäßer Verwendung und/oder unsachgemäßer Handhabung.
- Belasten Sie das Produkt unter keinen Umständen in unzulässiger Weise mechanisch. Verwenden Sie das Produkt niemals als Griff oder Stufe. Stellen/legen Sie keine Gegenstände darauf ab.
- Die Geräuschemission von Axialkolbeneinheiten ist u. a. von Drehzahl, Betriebsdruck und Einbauverhältnissen abhängig. Der Schalldruckpegel kann bei normalen Einsatzbedingungen über 70 dBA ansteigen. Dies kann Gehörschäden verursachen.
  - Schützen Sie sich stets mit Gehörschutz, wenn Sie in der Nähe der laufenden Axialkolbeneinheit arbeiten.
- Die Axialkolbeneinheit kann sich während des Betriebs so stark erwärmen, dass Sie sich daran verbrennen können:
  - Lassen Sie die Axialkolbeneinheit abkühlen, bevor Sie sie berühren.
  - Schützen Sie sich mit hitzebeständiger Schutzkleidung, z. B. Handschuhen.
- Die Hydraulikflüssigkeit ist leicht entflammbar.
  - Halten Sie offenes Feuer und Zündquellen von der Axialkolbeneinheit fern.



**Grundsätzliche Sicherheitshinweise**

- Der Kontakt mit Hydraulikflüssigkeit kann Gesundheitsschäden hervorrufen.
  - Beachten Sie beim Umgang mit Hydraulikflüssigkeiten unbedingt die Sicherheitsangaben des Hydraulikflüssigkeitsherstellers.
  
- Beim Transport**
  - Stellen Sie sicher, dass das Hebezeug eine ausreichende Tragkraft hat. Entnehmen Sie das Gewicht dem Kapitel „5 Transport und Lagerung“.
  
- Bei der Montage**
  - Stellen Sie vor der Montage sicher, dass alle Flüssigkeiten aus der Axialkolbeneinheit entfernt sind, um eine Vermischung mit der verwendeten Hydraulikflüssigkeit der Anlage zu vermeiden.
  - Schalten Sie immer den relevanten Anlagenteil drucklos, bevor Sie das Produkt montieren. Sichern Sie die Anlage gegen Wiedereinschalten.
  - Stellen Sie vor der Inbetriebnahme sicher, dass alle hydraulischen Verbindungen dicht sind und dass alle Dichtungen unbeschädigt sind, um zu verhindern, dass Flüssigkeiten und Fremdkörper in das Produkt eindringen können.
  - Achten Sie bei der Montage auf äußerste Sauberkeit, um zu verhindern, dass Fremdkörper, z. B. Schweißperlen oder Metallspäne, in die Hydraulikleitungen gelangen und beim Produkt zu Verschleiß und Funktionsstörungen führen.
  
- Bei der Inbetriebnahme**
  - Stellen Sie sicher, dass alle hydraulischen Anschlüsse angeschlossen oder verschlossen sind. Nehmen Sie nur ein vollständig installiertes Produkt in Betrieb.
  
- Bei der Reinigung**
  - Verschließen Sie alle Öffnungen mit geeigneten Schutzeinrichtungen, damit kein Reinigungsmittel ins System eindringen kann.
  - Verwenden Sie niemals Lösungsmittel oder aggressive Reinigungsmittel. Reinigen Sie die Axialkolbeneinheit ausschließlich mit Wasser und ggf. mildem Reinigungsmittel.
  - Richten Sie Hochdruckreiniger nicht auf empfindliche Bauteile, z. B. Wellendichtring.
  
- Bei der Instandhaltung und Instandsetzung**
  - Führen Sie die vorgeschriebenen Wartungsarbeiten in den zeitlichen Intervallen durch, die in der Betriebsanleitung beschrieben sind (siehe Kapitel „9.3 Wartung“).
  - Stellen Sie sicher, dass keine Leitungsverbindungen, Anschlüsse und Bauteile gelöst werden, solange die Anlage unter Druck steht. Sichern Sie die Anlage gegen Wiedereinschalten.
  
- Bei der Entsorgung**
  - Entsorgen Sie das Produkt und die Hydraulikflüssigkeit nach den nationalen Bestimmungen Ihres Landes.

**2.6 Pflichten des Betreibers**

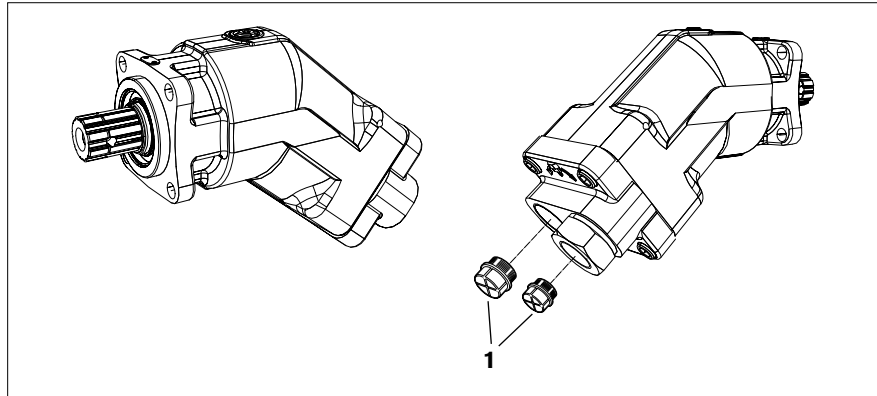
Der Betreiber der Axialkolbeneinheit von Rexroth muss sein Personal regelmäßig zu folgenden Themen schulen:

- Beachtung und Gebrauch der Betriebsanleitung sowie der gesetzlichen Bestimmungen
- Bestimmungsgemäßer Betrieb der Axialkolbeneinheit
- Beachtung der Anweisungen des Werkschutzes und der Betriebsanweisungen des Betreibers



Rexroth bietet Ihnen schulungsunterstützende Maßnahmen auf speziellen Gebieten an. Eine Übersicht über die Schulungsinhalte finden Sie im Internet unter: <http://www.boschrexroth.de/didactic>.

### 3 Lieferumfang



**Abb. 1: Axialkolbeneinheit**

Im Lieferumfang enthalten sind:

- Axialkolbeneinheit gemäß Auftragsbestätigung

Bei Auslieferung sind zusätzlich folgende Teile montiert:

- Plastikstopfen/Verschlusschrauben (1)
  - ▶ Prüfen Sie den Lieferumfang auf Vollständigkeit und Transportschäden.

## 4 Produktbeschreibung

### 4.1 Leistungsbeschreibung

Die Axialkolben-Konstantpumpe erzeugt einen Hydraulikflüssigkeits-Volumenstrom. Sie ist für den Einsatz in Nutzfahrzeugen konzipiert.

Technische Daten, Betriebsbedingungen und Einsatzgrenzen der Axialkolbeneinheit entnehmen Sie dem Datenblatt und der Auftragsbestätigung.

### 4.2 Gerätebeschreibung

Die A17FO/A17FNO ist eine Konstantpumpe mit Axial-Kegelkolben-Triebwerk in Schrägachsenbauart für hydrostatische Antriebe im offenen Kreislauf. Der Volumenstrom ist proportional der Antriebsdrehzahl und dem Verdrängungsvolumen. Bei Axialkolbeneinheiten in Schrägachsenbauart sind die Kolben schräg zur Triebwelle angeordnet.

**Offener Kreislauf** Im offenen Kreislauf fließt die Hydraulikflüssigkeit vom Tank zur Hydraulikpumpe und wird von dort über ein Wegeventil zum Verbraucher, z. B. Zylinder, gefördert. Vom Verbraucher fließt die Hydraulikflüssigkeit über das Wegeventil zum Tank zurück.

#### 4.2.1 Aufbau der Axialkolbeneinheit

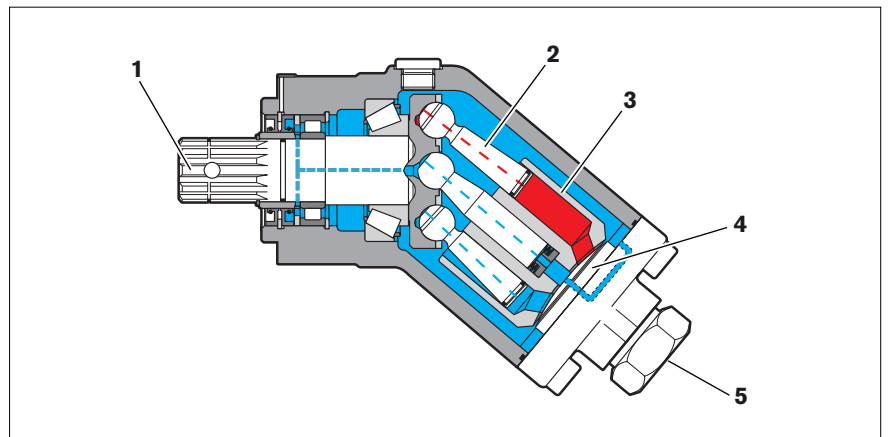


Abb. 2: Aufbau der A17FO/A17FNO Baureihe 10

- |   |            |   |              |
|---|------------|---|--------------|
| 1 | Triebwelle | 4 | Steuerplatte |
| 2 | Kolben     | 5 | Druckstutzen |
| 3 | Zylinder   |   |              |

## Produktbeschreibung

## 4.2.2 Funktionsbeschreibung

**Pumpe** Die Triebwelle (1) wird durch einen Antriebsmotor mit Drehmoment und Drehzahl angetrieben. Über die Triebwelle wird der Zylinder (3) über die Kolben (2) mitgenommen und in Drehung versetzt. Der Zylinder gleitet dabei auf der Steuerplatte (4). Bei jeder Umdrehung führen die Kolben in den Zylinderbohrungen einen Hub aus. Während einer Umdrehung bewegt sich jeder Kolben über den unteren und oberen Totpunkt zurück in seine Ausgangslage. Dabei wird durch die beiden Steuerschlitze in der Steuerplatte die dem Hubvolumen entsprechende Hydraulikflüssigkeit zu- und abgeführt. Auf der Saugseite strömt Hydraulikflüssigkeit in den sich vergrößernden Kolbenraum. Gleichzeitig wird auf der Hochdruckseite die Hydraulikflüssigkeit durch die Kolben aus dem Zylinderraum in das Hydrauliksystem gedrückt. Die Antriebsdrehrichtung der Axialkolben-Konstantpumpe ist über einen in den Arbeitsanschluss geschraubten Druckstutzen (5) festgelegt und kann auf einfache Weise geändert werden (siehe Kapitel „6.4.2 Drehrichtung und Drehrichtungswechsel“).

## Schaltplan

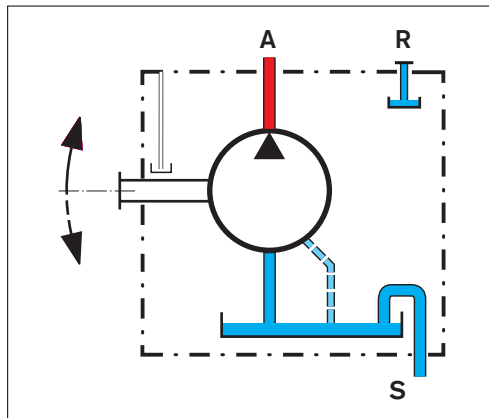


Abb. 3: Schaltplan A17FO/A17FNO Baureihe 10

### 4.3 Identifikation des Produkts

Die Axialkolbeneinheit ist am Typschild zu identifizieren. Das folgende Beispiel zeigt ein A17FO-Typschild:

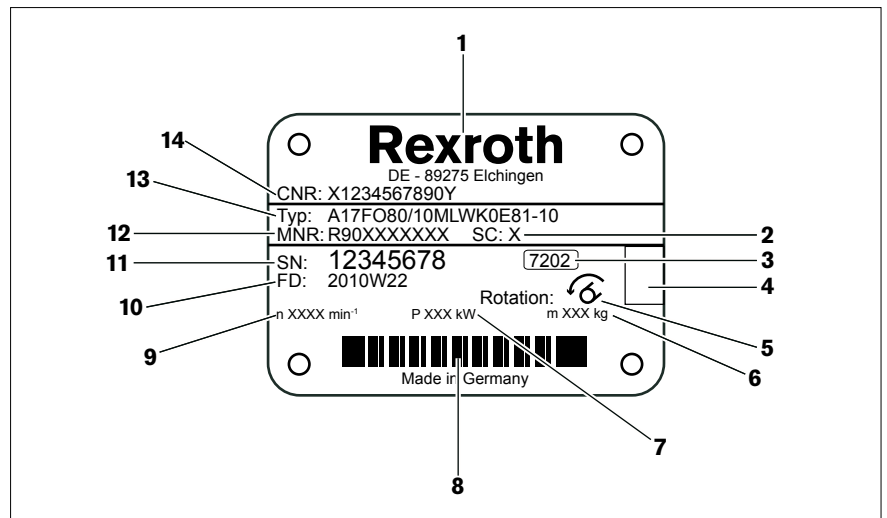


Abb. 4: Typschild A17FO

- |   |   |    |  |
|---|---|----|--|
| 1 | Hersteller  | 8  | Barcode                                  |
| 2 | Musterkategorie (optional)  | 9  | Drehzahl                                 |
| 3 | Interne Werksbezeichnung  | 10 | Fertigungsdatum                          |
| 4 | Vorgesehener Platz für Prüfstempel  | 11 | Seriennummer                             |
| 5 | Drehrichtung (Blick auf Triebwelle)<br>– hier dargestellt : links<br>(Auslieferungszustand) | 12 | Materialnummer der<br>Axialkolbeneinheit |
| 6 | Masse (optional)  | 13 | Typschild                                |
| 7 | Leistung  | 14 | Kunden-Materialnummer                    |

## 5 Transport und Lagerung

### 5.1 Axialkolbeneinheit transportieren

#### VORSICHT!



#### Beschädigungsgefahr!

Schlag- und Stoßkräfte können die Axialkolbeneinheit beschädigen.

- ▶ Schlagen Sie nicht auf die Triebwelle der Axialkolbeneinheit.
- ▶ Stellen/Legen Sie die Axialkolbeneinheit nicht auf die Triebwelle.
- ▶ Schlagen Sie nicht gegen empfindliche Anbauteile (z. B. Sensoren oder Ventile).
- ▶ Schlagen Sie nicht gegen Dichtflächen (z. B. an den Arbeitsanschlüssen).

Axialkolbeneinheiten können mit einem Gabelstapler oder mit einem Hebezeug transportiert werden.

- ▶ Stellen Sie sicher, dass die Tragkraft des Gabelstaplers bzw. des Hebezeugs ausreicht.

#### Abmessungen und Gewichte

Tabelle 3: Abmessungen und Gewichte

Nenngröße	A17FO	23	32	45	63	80	107	
	A17FNO							125
Masse	kg	5.8	5.8	8.0	9.0	11.6	14.5	14.5
Breite	mm	Die Abmessungen variieren je nach Ausstattung. Die für Ihre Axialkolbeneinheit gültigen Werte können Sie der Einbauzeichnung entnehmen (bei Bedarf anfordern).						
Höhe	mm							
Tiefe	mm							

Je nach Ausstattung kann die Gewichtsangabe abweichen.

#### Axialkolbeneinheit tragen

Axialkolbeneinheiten mit einem Gewicht bis 15 kg können bei Bedarf mit der Hand transportiert werden.

#### 5.1.1 Transport mit Hebezeug

Für den Transport kann die Axialkolbeneinheit über eine Ringschraube oder über ein Hebeband mit einem Hebezeug verbunden werden.

#### Transport mit Ringschraube

Die Triebwelle kann verwendet werden, um die Axialkolbeneinheit zu transportieren, solange nur nach außen gerichtete (ziehende) Axialkräfte auftreten. Sie können also die Axialkolbeneinheit an der Triebwelle aufhängen.

- ▶ Verwenden Sie zu dem jeweiligen Einschraubloch einen Einschraubzapfen aus dem gleichen Maßsystem und mit der richtigen Größe.
- ▶ Schrauben Sie dazu eine Ringschraube vollständig in das Gewinde der Triebwelle. Die Gewindegröße entnehmen Sie der Einbauzeichnung.
- ▶ Stellen Sie sicher, dass die Ringschraube das gesamte Gewicht der Axialkolbeneinheit plus etwa 20 % tragen kann.

Sie können die Axialkolbeneinheit wie in Abb. 5 gezeigt mit der in die Triebwelle eingeschraubten Ringschraube anheben.

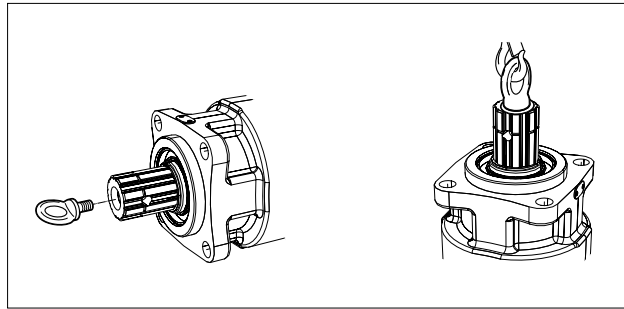


Abb. 5: Befestigung der Ringschraube

#### Transport mit Hebeband

- ▶ Legen Sie das Hebeband so um die Axialkolbeneinheit, dass es weder über Anbauteile (z. B. Ventile) verläuft, noch dass die Axialkolbeneinheit an Anbauteilen aufgehängt wird (siehe Abb. 6).

#### WARNUNG!



#### Verletzungsgefahr!

Die Axialkolbeneinheit kann beim Transport mit Hebeband aus der Schlaufe kippen und Sie verletzen.

- ▶ Verwenden Sie ein möglichst breites Hebeband.
- ▶ Achten Sie darauf, dass die Axialkolbeneinheit mit dem Hebeband sicher fixiert ist.
- ▶ Sie dürfen die Axialkolbeneinheit nur zur Feinpositionierung und Schwingungsvermeidung mit der Hand nachführen.
- ▶ Treten oder greifen Sie niemals unter schwebende Lasten.

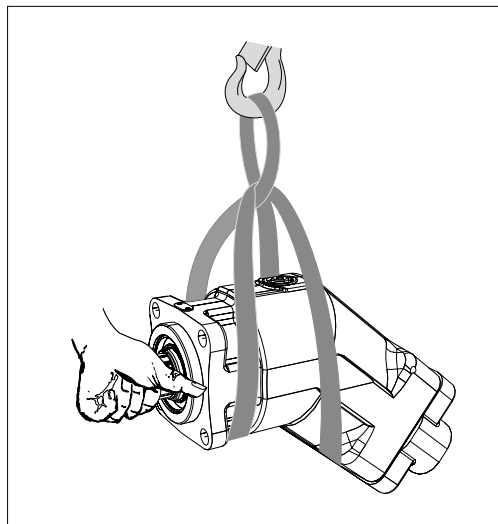


Abb. 6: Transport mit Hebeband

## 5.2 Axialkolbeneinheit lagern

- Anforderung**
- Die Lagerräume müssen frei von ätzenden Stoffen und Gasen sein.
  - Die Lagerräume müssen trocken sein.
  - Ideale Lagertemperatur: +5 °C bis +20 °C.
  - Minimale Lagertemperatur: -50 °C.
  - Maximale Lagertemperatur: +60 °C.
  - Vermeiden Sie hohe Lichteinstrahlung.
  - Lagern Sie die Axialkolbeneinheit stoßsicher, nicht stapeln.
  - Lagern Sie die Axialkolbeneinheit nicht auf empfindlichen Anbauteilen.
  - Weitere Lagerbedingungen finden Sie in Tabelle 4.

► Prüfen Sie monatlich die fachgerechte Lagerung der Axialkolbeneinheit.

**Nach Lieferung** Axialkolbeneinheiten werden werkseitig mit einer vor Korrosion schützenden Verpackung (Korrosionsschutzfolie) ausgeliefert.

In nachfolgender Tabelle finden Sie die maximal zulässigen Lagerzeiten für eine originalverpackte Axialkolbeneinheit gemäß Datenblatt RD 90312.

**Tabelle 4: Lagerzeit mit werkseitigem Korrosionsschutz**

Lagerbedingungen	Standard-Korrosionsschutz	Langzeit-Korrosionsschutz
Geschlossener, trockener Raum, gleichmäßig temperiert zwischen +5 °C und +20 °C. Unbeschädigte und verschlossene Korrosionsschutzfolie.	Maximal 12 Monate	Maximal 24 Monate



Die Gewährleistung erlischt bei Nichteinhaltung der Anforderungen und Lagerbedingungen oder nach Ablauf der maximalen Lagerzeit (siehe Tabelle 4).

Vorgehen nach Ablauf der maximalen Lagerzeit:

1. Prüfen Sie die komplette Axialkolbeneinheit vor dem Einbau auf Beschädigung und Korrosion.
2. Prüfen Sie die Axialkolbeneinheit bei einem Probelauf auf Funktion und Dichtheit.
3. Bei Überschreiten der Lagerzeit von 24 Monaten müssen beide Wellendichtringe getauscht werden.



Wir empfehlen nach Ablauf der maximalen Lagerzeit eine Überprüfung der Axialkolbeneinheit durch Ihren zuständigen Rexroth-Service.

Bei Fragen zur Instandsetzung und zu Ersatzteilen wenden Sie sich an Ihren zuständigen Rexroth-Service oder die Service-Abteilung des Herstellerwerks der Axialkolbeneinheit, siehe hierzu Kapitel „9.5 Ersatzteile“.



**Nach Demontage**

Soll eine ausgebaute Axialkolbeneinheit gelagert werden, muss sie zum Schutz vor Korrosion für die Zeit der Lagerung konserviert werden.



Die folgenden Anweisungen berücksichtigen nur Axialkolbeneinheiten, die mit einer Hydraulikflüssigkeit auf Mineralölbasis betrieben werden. Andere Hydraulikflüssigkeiten erfordern jeweils speziell auf sie abgestimmte Konservierungsmaßnahmen. Halten Sie in einem solchen Fall Rücksprache mit dem Rexroth-Service (Adresse siehe Kapitel „9.5 Ersatzteile“).

Rexroth empfiehlt folgende Vorgehensweise:

1. Reinigen Sie die Axialkolbeneinheit, siehe hierzu Kapitel „9.1 Reinigung und Pflege“.
2. Entleeren Sie die Axialkolbeneinheit vollständig.
3. Bei Lagerzeit bis 12 Monate: Benetzen Sie die Axialkolbeneinheit innen mit Mineralöl durch Befüllen von ca. 100 ml Mineralöl.  
Bei Lagerzeit bis 24 Monate: Befüllen Sie die Axialkolbeneinheit mit Korrosionsschutzmittel VCI 329 (20 ml).  
Die Befüllung erfolgt über den Anschluss „R“ siehe Kapitel „6.4 Axialkolbeneinheit montieren“, Abb. 13.
4. Verschließen Sie alle Anschlüsse luftdicht.
5. Benetzen Sie die unlackierten Flächen der Axialkolbeneinheit mit Mineralöl oder geeignetem, leicht entfernbarem Korrosionsschutzmittel, z. B. säurefreiem Fett.
6. Verpacken Sie die Axialkolbeneinheit zusammen mit Trocknungsmittel luftdicht in Korrosionsschutzfolie.
7. Lagern Sie die Axialkolbeneinheit stoßsicher. Weitere Bedingungen siehe „Anforderung“ in diesem Kapitel.

## 6 Montage

Bevor Sie mit der Montage beginnen, müssen Sie folgende Dokumente griffbereit haben:

- Einbauzeichnung der Axialkolbeneinheit (erhalten Sie von Ihrem zuständigen Ansprechpartner bei Rexroth)
- Hydraulikschaltplan der Axialkolbeneinheit (finden Sie auf der Einbauzeichnung)
- Hydraulikschaltplan für die Anlage (erhalten Sie vom Anlagenhersteller)
- Auftragsbestätigung (enthält die Daten der Axialkolbeneinheit)
- Datenblatt der Axialkolbeneinheit (enthält die technischen Daten)

### 6.1 Auspacken

Die Axialkolbeneinheit wird in einer Korrosionsschutzfolie aus Polyethylen-Materialien (PE) verpackt ausgeliefert.

- ▶ Entsorgen Sie die Verpackung entsprechend den nationalen Bestimmungen Ihres Landes.

---

**VORSICHT!****Gefahr von herausfallenden Teilen!**

Teile können beim nicht sachgemäßen Öffnen der Verpackung herausfallen und zu Beschädigungen der Teile oder sogar zu Verletzungen führen.

- ▶ Stellen Sie die Verpackung auf einen ebenen, tragfähigen Untergrund.
  - ▶ Öffnen Sie die Verpackung nur von oben.
- 

### 6.2 Einbaubedingungen

- Einbaulage und -position der Axialkolbeneinheit bestimmen maßgeblich das Vorgehen bei Installation und Inbetriebnahme (z. B. beim Befüllen und Entlüften der Axialkolbeneinheit).
- Um eine Beschädigung der Axialkolbeneinheit zu vermeiden und einwandfreie Funktion zu erhalten, ist eine sachgerechte Befüllung und Entlüftung erforderlich.
  - ▶ Halten Sie die im Datenblatt genannten Angaben ein, z. B. Temperatur, Viskosität, Reinheit der Hydraulikflüssigkeit und Drehrichtung.
  - ▶ Stellen Sie sicher, dass die Axialkolbeneinheit bei Inbetriebnahme und während des Betriebs entlüftet und mit Hydraulikflüssigkeit gefüllt ist. Dies ist auch bei längeren Stillstandszeiten zu beachten, da sich die Axialkolbeneinheit über die Hydraulikleitungen entleeren kann.
  - ▶ Um günstige Geräuschwerte zu erzielen, koppeln Sie alle Verbindungsleitungen über elastische Elemente von allen schwingungsfähigen Bauteilen (z. B. Tank) ab.

- ▶ Stellen Sie sicher, dass die Saugleitung in jedem Betriebszustand unterhalb des minimalen Flüssigkeitsniveaus in den Tank mündet. Damit verhindern Sie die Ansaugung von Luft und vermeiden die Bildung von Schaum.

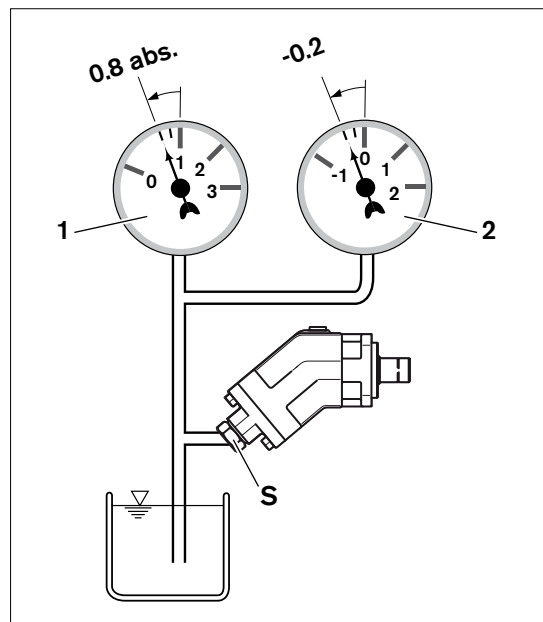


Abb. 7: Saugdruck

- 1 Absolut-Druckmanometer
- 2 Standard-Druckmanometer

- ▶ Stellen Sie sicher, dass für die Axialkolbenpumpe in allen Einbaupositionen und Einbautagen im Betrieb und bei Kaltstart ein minimaler Saugdruck von 0,8 bar absolut am Anschluss „S“ vorliegt, siehe Abb. 7. Weitere Werte siehe Datenblatt.



Die Ansaugbedingungen verbessern sich bei Untertankeinbau.

- ▶ Achten Sie unbedingt auf äußerste Sauberkeit. Die Axialkolbeneinheit muss schmutzfrei eingebaut werden. Verschmutzung der Hydraulikflüssigkeit kann die Funktion und Lebensdauer der Axialkolbeneinheit erheblich beeinträchtigen.
- ▶ Verwenden Sie zur Reinigung keine Putzwolle oder fasernde Putzlappen.
- ▶ Verwenden Sie für die Beseitigung von Schmiermitteln und andern starken Verschmutzungen geeignete flüssige Reinigungsmittel. Es darf kein Reinigungsmittel in das Hydrauliksystem eindringen.

**VORSICHT!****Beschädigungsgefahr durch Mangelschmierung!**

Zur Vermeidung einer Beschädigung der Axialkolbeneinheit muss eine ausreichende Schmierung gewährleistet sein.

- ▶ Stellen Sie bei der Montage sicher, dass das Gehäuse bei Inbetriebnahme und während des Betriebes vollständig mit Hydraulikflüssigkeit befüllt ist (z. B. keine Lufteinschlüsse).
- ▶ Stellen Sie sicher, dass die Saugleitung bei der Inbetriebnahme und während des Betriebes immer mit Hydraulikflüssigkeit befüllt ist.

## 6.3 Einbaulage

Folgende Einbaulagen sind zulässig. Der gezeigte Rohrleitungsverlauf stellt den prinzipiellen Verlauf dar.



Der Leckflüssigkeitsraum ist intern mit dem Saugraum verbunden. Eine Leckflüssigkeitsleitung vom Gehäuse zum Tank ist nicht erforderlich.

### 6.3.1 Untertankeinbau (Standard)

Untertankeinbau liegt vor, wenn die Axialkolbeneinheit unterhalb des minimalen Flüssigkeitsniveaus außerhalb des Tanks eingebaut ist.



Empfohlene Einbaulage: 1 und 2.

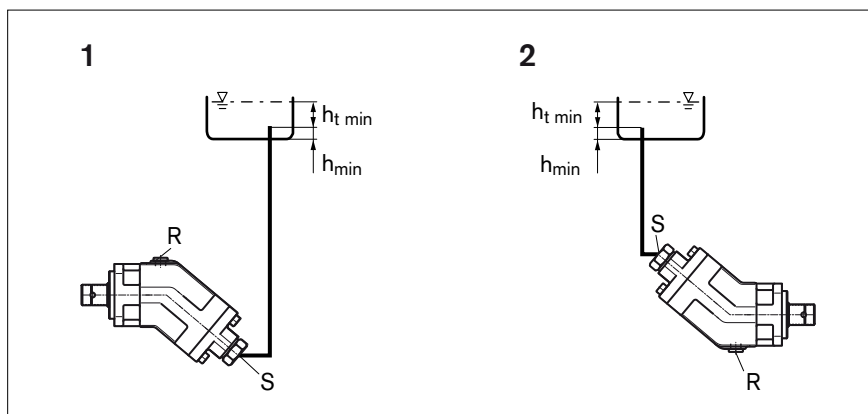


Abb. 8: Untertankeinbau mit Einbaulage 1–2

<b>R</b>	Entlüftungsanschluss	<b><math>h_{t \min}</math></b>	Minimal erforderliche Eintauchtiefe (200 mm)
<b>S</b>	Sauganschluss	<b><math>h_{\min}</math></b>	Minimal erforderlicher Abstand Sauganschluss zu Tankboden (100 mm)

Tabelle 5: Untertankeinbau

Einbaulage	Entlüften	Befüllen
1	R	S
2	-	S

### 6.3.2 Übertankeinbau

Übertankeinbau liegt vor, wenn die Axialkolbeneinheit oberhalb des minimalen Flüssigkeitsniveaus des Tanks eingebaut ist.

#### VORSICHT!



#### Beschädigungsgefahr durch Mangelschmierung!

Zur Vermeidung einer Beschädigung der Axialkolbeneinheit muss eine ausreichende Schmierung gewährleistet sein.

- ▶ Stellen Sie bei der Montage sicher, dass das Gehäuse bei Inbetriebnahme und während des Betriebes vollständig mit Hydraulikflüssigkeit befüllt ist (z. B. keine Lufteinschlüsse).
- ▶ Kontrollieren Sie regelmäßig den Hydraulikflüssigkeitsstand im Gehäuseraum und nehmen Sie ggf. eine Wiederinbetriebnahme vor. Bei Übertankeinbau kann sich der Gehäuseraum nach längeren Stillstandszeiten über die Arbeitsleitung (Spaltverluste) entleeren. Bei Wiederinbetriebnahme ist damit keine ausreichende Schmierung der Lager gegeben.
- ▶ Stellen Sie sicher, dass die Saugleitung bei der Inbetriebnahme und während des Betriebes immer mit Hydraulikflüssigkeit befüllt ist.



Beachten Sie die maximal zulässige Saughöhe  $h_{S \max} = 800$  mm. Die zulässige Saughöhe  $h_s$  ergibt sich aus dem Gesamtdruckverlust.

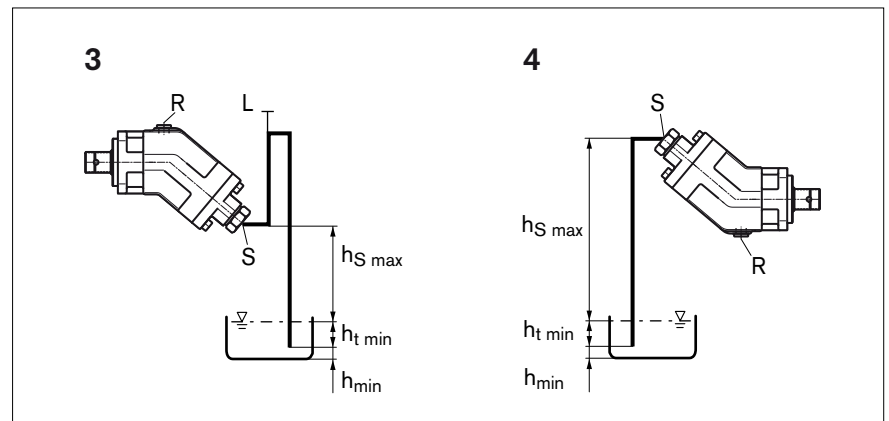


Abb. 9: Übertankeinbau mit Einbaulage 3–4

<b>L</b>	Befüllen/Entlüften	$h_{t \min}$	Minimal erforderliche Eintauchtiefe (200 mm)
<b>R</b>	Entlüftungsanschluss	$h_{\min}$	Minimal erforderlicher Abstand Sauganschluss zu Tankboden (100 mm)
<b>S</b>	Sauganschluss	$h_{S \max}$	Maximal zulässige Saughöhe (800 mm)

Tabelle 6: Übertankeinbau

Einbaulage	Entlüften	Befüllen
3	R	L
4	S	S

## 6.4 Axialkolbeneinheit montieren

### GEFAHR!



#### Verletzungsgefahr durch nicht stillgelegte Anlagen!

Das Arbeiten an nicht stillgelegten Anlagen stellt eine Gefahr für Leib und Leben dar. Die in diesem Kapitel beschriebenen Arbeiten dürfen nur an stillgelegten Anlagen vorgenommen werden. Bevor Sie mit den Arbeiten beginnen:

- ▶ Stellen Sie sicher, dass der Antriebsmotor nicht eingeschaltet werden kann.
- ▶ Stellen Sie sicher, dass sämtliche kraftübertragenden Komponenten und Anschlüsse (elektrisch, pneumatisch, hydraulisch) gemäß den Herstellerangaben ausgeschaltet und gegen Wiedereinschalten gesichert sind. Falls möglich, entfernen Sie die Hauptsicherung der Anlage.
- ▶ Stellen Sie sicher, dass die Anlage komplett hydraulisch- und druckentlastet ist. Folgen Sie hierzu den Angaben des Anlagenherstellers.
- ▶ Die Axialkolbeneinheit darf ausschließlich durch qualifiziertes Personal (siehe Kapitel „2.3 Qualifikation des Personals“) montiert werden.

### 6.4.1 Vorbereitung

1. Prüfen Sie den Lieferumfang auf Vollständigkeit und Transportschäden.
2. Vergleichen Sie Materialnummer und Bezeichnung (Typschlüssel) mit den Angaben in der Auftragsbestätigung.



Stimmt die Materialnummer der Axialkolbeneinheit nicht mit der in der Auftragsbestätigung überein, dann setzen Sie sich zur Klärung mit dem Rexroth-Service in Verbindung, Adresse siehe Kapitel „9.5 Ersatzteile“.

3. Entleeren Sie vor der Montage die Axialkolbeneinheit vollständig, um eine Vermischung mit der verwendeten Hydraulikflüssigkeit der Anlage zu vermeiden.
4. Überprüfen Sie die Drehrichtung der Axialkolbeneinheit in Abhängigkeit von der Drehrichtung des Nebenabtriebs.

### 6.4.2 Drehrichtung und Drehrichtungswechsel



Der Druckstutzen ist bei Auslieferung vormontiert und muss vor dem Einbau mit dem für die entsprechende Gewindegröße angegebenen Drehmoment angezogen werden.

### VORSICHT!



#### Gefahr von Sachschäden!

Bei Betrieb mit falscher Drehrichtung, kann die Axialkolbeneinheit beschädigt werden.

- ▶ Vor Einbau der Pumpe die Drehrichtung der Pumpe und des Nebenabtriebs prüfen.

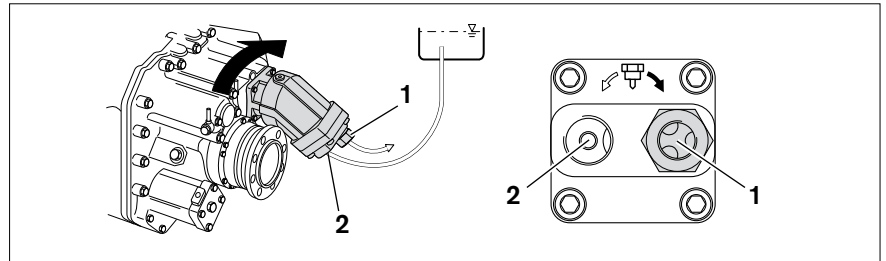
Die Drehrichtung der Axialkolbeneinheit ist über einen in den Arbeitsanschluss geschraubten Druckstutzen festgelegt und kann auf einfache Weise geändert werden.

Durch Wechseln des Druckstutzens werden der Arbeits- und Sauganschluss getauscht, wodurch die zulässige Antriebsdrehrichtung geändert wird.

**Drehrichtung bei Auslieferung**

Bei Auslieferung ist der Druckstutzen (1) im rechten Arbeitsanschluss der Axialkolbeneinheit vormontiert. Die zulässige Antriebsdrehrichtung der Pumpe ist bei Blick auf die Antriebswelle: links. Der Nebenabtrieb dreht nach rechts.

- ▶ Ziehen Sie den Druckstutzen (1) mit dem für die entsprechende Gewindegröße angegebenen Drehmoment an, bevor Sie die Axialkolbeneinheit einbauen (Anziehdrehmomente siehe Tabelle 7).



**Abb. 10: Druckstutzen bei Auslieferung – für Drehrichtung Nebenabtrieb rechts (= Drehrichtung Pumpe links)**

1 Druckstutzen  
(im rechten Anschluss)

2 Sauganschluss

**Drehrichtungswechsel**

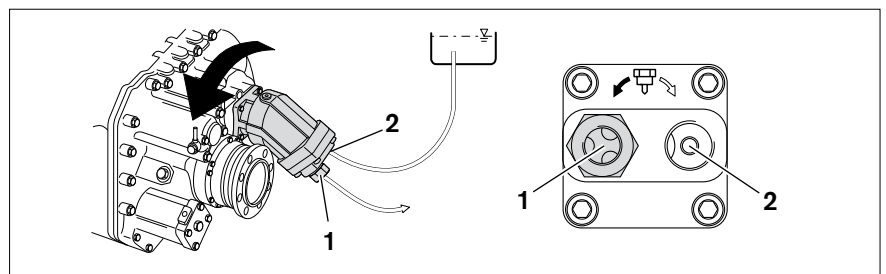
Bei Nebenabtrieben mit Drehrichtung links muss die Drehrichtung der Axialkolbeneinheit geändert werden.

- ▶ Um die Drehrichtung der Axialkolbeneinheit zu ändern, müssen Sie den Druckstutzen (1) vom rechten Anschluss in den linken Anschluss umbauen, siehe Abb. 11 (Anziehdrehmomente siehe Tabelle 7).

**VORSICHT!****Gefahr von Sachschäden!**

Wird die Pumpenantriebswelle während des Umbaus bewegt, kann die Axialkolbeneinheit beschädigt werden.

- ▶ Nach dem Herausschrauben des Druckstutzens nicht an der Pumpenantriebswelle drehen!



**Abb. 11: Druckstutzen nach Umbau – für Drehrichtung Nebenabtrieb links (= Drehrichtung Pumpe rechts)**

1 Druckstutzen  
(im linken Anschluss)

2 Sauganschluss

**Anziehdrehmomente**

Es gelten die folgenden Anziehdrehmomente:

**Tabelle 7: Anziehdrehmoment  $M_D$  des Druckstutzens**

Nenngröße	A17FO	NG	23, 32	45, 63	80, 107
	A17FNO	NG			
Anziehdrehmoment $M_D$		Nm	145	270	525
Schlüsselweite SW		mm	36	41	50

**Montage****6.4.3 Abmessungen**

Die Einbauzeichnung enthält die Maße für alle Anschlüsse an der Axialkolbeneinheit. Beachten Sie auch die Anleitungen der Hersteller der anderen Komponenten bei der Auswahl der benötigten Werkzeuge.

**6.4.4 Allgemeine Hinweise**

Beachten Sie bei der Montage und bei der Demontage der Axialkolbeneinheit die folgenden allgemeinen Hinweise und Handlungsanweisungen:

- Beim An- bzw. Abtrieb einer Axialkolbeneinheit mit Hilfe einer Kardanwelle können Schwingungen auftreten, die frequenz- und temperaturabhängig zu Undichtigkeiten an den Wellendichtringen der Axialkolbeneinheit führen.
  - ▶ Befestigen Sie die Axialkolbeneinheit so, dass die zu erwartenden Kräfte und Momente gefahrlos übertragen werden können.
  - ▶ Entnehmen Sie die zulässige Axialkraftbelastung der Triebwelle, die zulässigen Drehschwingungen, die optimale Richtung der Belastungskraft, sowie die Grenzdrehzahlen dem Datenblatt.
- Radialkräfte auf die Triebwelle sind nicht zulässig.

**VORSICHT!****Beschädigungsgefahr!**

Schlag- und Stoßkräfte können die Axialkolbeneinheit beschädigen.

- ▶ Montieren Sie die Kupplungsnabe nicht mit Schlägen auf die Triebwelle der Axialkolbeneinheit.
- ▶ Stellen/Legen Sie die Axialkolbeneinheit nicht auf die Triebwelle.
- ▶ Schlagen Sie nicht gegen empfindliche Anbauteile (z. B. Sensoren oder Ventile).
- ▶ Schlagen Sie nicht gegen Dichtflächen (z. B. am Sauganschluss oder Durchtrieb).

Die Ausführung der Montage der Axialkolbeneinheit hängt von den Verbindungselementen zur Antriebsseite ab. Die folgenden Beschreibungen erklären den Einbau der Axialkolbeneinheit:

- mit einer Kupplung
- an ein Getriebe



### 6.4.5 Einbau mit Kupplung

Im Folgenden wird detailliert beschrieben wie Sie die Axialkolbeneinheit mit einer Kupplung montieren:

1. Montieren Sie die vorgesehene Kupplungshälfte auf die Triebwelle der Axialkolbeneinheit gemäß den Angaben des Kupplungsherstellers.



Die Triebwelle der Axialkolbeneinheit ist mit einer Gewindebohrung versehen. Verwenden Sie diese Gewindebohrung, um das Kupplungselement auf die Triebwelle aufzuziehen. Das Maß der Gewindebohrung können Sie der Einbauzeichnung entnehmen.

2. Stellen Sie sicher, dass die Einbaustelle frei von Schmutz und Fremdkörpern ist.
3. Verspannen Sie die Kupplungsnahe auf der Triebwelle oder stellen Sie eine dauerhafte Schmierung der Triebwelle sicher. Dies verhindert die Bildung von Passungsrost und den damit verbundenen Verschleiß.
4. Transportieren Sie die Axialkolbeneinheit zur Einbaustelle.
5. Montieren Sie die Kupplung am Antrieb gemäß den Angaben des Kupplungsherstellers.



Die Axialkolbeneinheit darf erst festgeschraubt werden, nachdem die Kupplung korrekt montiert wurde.

6. Befestigen Sie die Axialkolbeneinheit an der Einbaustelle.
7. Angaben zum benötigten Werkzeug und den Anziehdrehmomenten der Befestigungsschrauben erfragen Sie im Bedarfsfall beim Maschinen- bzw. Anlagenhersteller.
  - Bei Kupplungsglockenanbau kontrollieren Sie das Kupplungsaxialspiel gemäß Herstellerangaben durch das Glockenfenster.
  - Bei Flanschanbau richten Sie den Träger der Axialkolbeneinheit zum Antrieb aus.
8. Überprüfen Sie bei Verwendung von elastischen Kupplungen nach Abschluss der Installation den Antrieb auf Resonanzfreiheit.

### 6.4.6 Einbau an ein Getriebe

Im Folgenden wird detailliert beschrieben wie Sie die Axialkolbeneinheit an ein Getriebe montieren.

Die Axialkolbeneinheit ist nach dem Einbau an ein Getriebe verdeckt und schwer zugänglich:

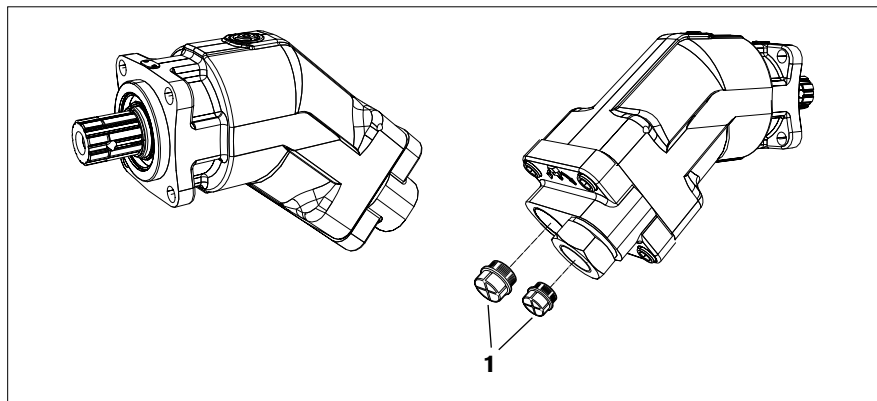
- ▶ Stellen Sie deshalb vor dem Einbau sicher, dass der Zentrierdurchmesser die Axialkolbeneinheit zentriert (Toleranzen beachten) und dass auf die Triebwelle der Axialkolbeneinheit keine unzulässigen Axial- oder Radialkräfte wirken (Einbaulänge).
- ▶ Schützen Sie die Steckverbindungen der Triebwelle vor Passungsrost, indem Sie eine dauerhafte Schmierung vorsehen.

**Montage****6.4.7 Montage abschließen**

1. Entfernen Sie eventuell angebrachte Transportschrauben.
2. Entfernen Sie den Transportschutz.  
Die Axialkolbeneinheit wurde mit Schutzabdeckungen und Plastikstopfen bzw. Verschlusschrauben geliefert. Diese müssen vor dem Anschließen entfernt werden. Benutzen Sie dazu geeignetes Werkzeug.
3. Stellen Sie sicher, dass dabei die Dicht- und Funktionsflächen nicht beschädigt werden. Wenn Dicht- oder Funktionsflächen beschädigt sind, wenden Sie sich an Ihren zuständigen Rexroth-Service oder die Service-Abteilung des Herstellerwerks der Axialkolbeneinheit.



Anschlüsse, die zum Anschluss von Leitungen vorgesehen sind, sind mit Plastikstopfen bzw. Verschlusschrauben versehen, die als Transportschutz dienen.



**Abb. 12: Transportschutz entfernen**

- 1 Plastikstopfen/Verschlusschrauben

### 6.4.8 Axialkolbeneinheit hydraulisch anschließen

Der Maschinen- bzw. Anlagenhersteller ist für das Auslegen der Leitungen verantwortlich. Die Axialkolbeneinheit muss gemäß dem Hydraulikschaltplan des Maschinen- bzw. Anlagenherstellers mit dem restlichen Hydrauliksystem verbunden sein.

---

**VORSICHT!****Beschädigung der Axialkolbeneinheit!**

Hydraulikleitungen und -schläuche, die Sie unter Spannung einbauen, erzeugen während des Betriebs zusätzliche mechanische Kräfte, was die Lebensdauer der Axialkolbeneinheit und der gesamten Maschine bzw. Anlage verringert.

- ▶ Montieren Sie Leitungen und Schläuche ohne Verspannung.
- 

**VORSICHT!****Beschädigungsgefahr!**

Für Axialkolbenpumpen ist generell bei allen Einbaulagen ein minimal zulässiger Saugdruck am Anschluss „S“ vorgeschrieben. Fällt der Druck am Anschluss „S“ unter die angegebenen Werte, können Schäden auftreten, die zur Zerstörung der Axialkolbenpumpe führen können.

- ▶ Stellen Sie sicher, dass der erforderliche Saugdruck nicht unterschritten wird. Dieser wird beeinflusst durch:
    - die Verrohrung (z. B. Ansaugquerschnitt, Rohrdurchmesser, Länge der Saugleitung)
    - die Lage des Tanks
    - die Viskosität der Hydraulikflüssigkeit
    - ein evtl. vorhandenes Filterelement oder Rückschlagventil in der Saugleitung (Verschmutzungsgrad des Filterelements regelmäßig prüfen)
- 



Schließen Sie nur geeignete hydraulische Leitungen an die Arbeits- und Funktionsanschlüsse an.

---

**VORSICHT!****Verschleiß und Funktionsstörung!**

Die Sauberkeit der Hydraulikflüssigkeit beeinflusst die Sauberkeit und die Lebensdauer der Hydraulikanlage. Verschmutzung der Hydraulikflüssigkeit führt zu Verschleiß und Funktionsstörungen. Insbesondere Fremdkörper, z. B. Schweißperlen und Metallspäne in den Hydraulikleitungen können die Axialkolbeneinheit beschädigen.

- ▶ Achten Sie auf äußerste Sauberkeit.
  - ▶ Bauen Sie die Axialkolbeneinheit schmutzfrei ein.
  - ▶ Achten Sie darauf, dass Anschlüsse, Hydraulikleitungen und Anbauteile (z. B. Messgeräte) sauber sind.
  - ▶ Stellen Sie sicher, dass auch beim Verschließen der Anschlüsse keine Verunreinigungen eindringen.
  - ▶ Achten Sie darauf, dass kein Reinigungsmittel in das Hydrauliksystem eindringt.
  - ▶ Verwenden Sie zur Reinigung keine Putzwolle oder fasernde Putzlappen.
  - ▶ Verwenden Sie als Dichtungsmittel keinesfalls Hanf.
-

## Montage

### Hinweise zur Verlegung der Leitungen



Beachten Sie die nachfolgenden Hinweise zur Verlegung der Saug- und Druckleitungen.

- ▶ Achten Sie darauf, dass die Saugleitung (Rohr oder Schlauch) möglichst kurz und gerade ist.
- ▶ Bemessen Sie den Leitungsquerschnitt der Saugleitung so, dass der minimal zulässige Druck am Sauganschluss nicht unterschritten und der maximal zulässige Druck nicht überschritten wird.
- ▶ Achten Sie bei der Saugleitung auf Luftdichtheit der Übergänge und auf Druckfestigkeit des Schlauches, auch gegenüber dem äußeren Luftdruck.
- ▶ Stellen Sie bei den Druckleitungen sicher, dass die Rohre, Schläuche und Verbindungselemente für den Betriebsdruckbereich zugelassen sind.

Die Anschlüsse und Befestigungsgewinde sind für den im Datenblatt angegebenen Höchstdruck ausgelegt. Der Maschinen- bzw. Anlagenhersteller muss dafür sorgen, dass die Verbindungselemente und Leitungen den vorgesehenen Einsatzbedingungen (Druck, Volumenstrom, Hydraulikflüssigkeit, Temperatur) mit den notwendigen Sicherheitsfaktoren entsprechen.

### Vorgehensweise

Um die Axialkolbeneinheit an das Hydrauliksystem anzuschließen:

1. Entfernen Sie die Verschlusschrauben an den Anschlüssen, an denen gemäß Hydraulikschaltplan angeschlossen werden muss.
2. Verwenden Sie ausschließlich saubere Hydraulikleitungen bzw. spülen Sie das Hydrauliksystem vor der Inbetriebnahme mit einem Spülaggregat. Befolgen Sie die Angaben des Spülaggregat-Herstellers.
3. Schließen Sie die Leitungen laut Einbauzeichnung und Maschinen- oder Anlagenschaltplan an. Stellen Sie sicher, dass alle Anschlüsse verrohrt oder mit geeigneten Verschlusschrauben verschlossen sind.



Die Einbauzeichnung enthält die Maße für alle Anschlüsse an der Axialkolbeneinheit. Beachten Sie auch die Anleitungen der Hersteller der anderen Hydraulikkomponenten bei der Auswahl der benötigten Werkzeuge.

4. Stellen Sie sicher, dass an Verschraubungen und Flanschen die Überwurfmuttern korrekt angezogen sind (Anziehdrehmomente beachten!). Kennzeichnen Sie alle überprüften Verschraubungen, z. B. mit Permanentmarker.
5. Stellen Sie sicher, dass Rohre und Schlauchleitungen und jede Kombination von Anschlussstücken, Kupplungen oder Verbindungsstellen mit Schläuchen oder Rohren durch einen Sachkundigen auf deren arbeitssicheren Zustand geprüft werden.

### Leitung an Druckstutzen anschließen

- ▶ Übersteigt das erforderliche Anziehdrehmoment beim Anschließen der verwendeten Armaturen das Anziehdrehmoment des Druckstutzens (siehe Tabelle 7), muss der Druckstutzen gegengehalten werden. Das maximal zulässige Anziehdrehmoment des Einschraublochs (siehe Tabelle 9) darf nicht überschritten werden.

## Anschlussübersicht

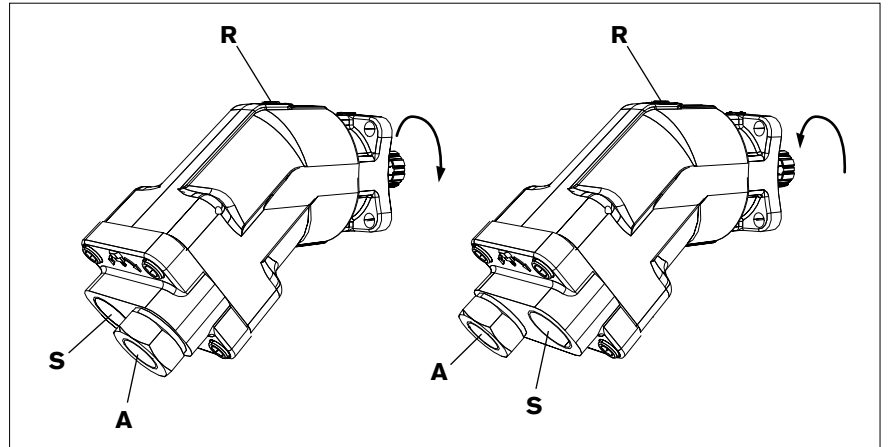


Abb. 13: Anschlussübersicht A17FO/A17FNO Baureihe 10

Tabelle 8: Anschlüsse A17FO/A17FNO Baureihe 10

Benennung	Anschluss für	Norm	Höchstdruck [bar] <sup>1)</sup>	Zustand
<b>A</b>	Arbeitsleitung Befestigungsgewinde	DIN ISO 228	350 <sup>2)</sup>	O
<b>S</b>	Saugen	DIN ISO 228	2	O
<b>R</b>	Entlüftung	DIN 3852 <sup>3)</sup>	2	X <sup>4)</sup>

<sup>1)</sup>Anwendungsspezifisch können kurzzeitig Druckspitzen auftreten. Bei der Auswahl von Messgeräten und Armaturen beachten.

<sup>2)</sup>300 bar bei Nenngroße 125 (A17FNO).

<sup>3)</sup>Die Ansenkung kann tiefer sein als in der Norm vorgesehen.

<sup>4)</sup>Anschluss „R“ nur zum Befüllen und Entlüften öffnen.

O = Muss angeschlossen werden (im Lieferzustand verschlossen)

X = Verschlossen (im Normalbetrieb)

## Anziehdrehmomente

Es gelten die folgenden Anziehdrehmomente:

- Einschraubloch der Axialkolbeneinheit:  
Die maximal zulässigen Anziehdrehmomente  $M_{Gmax}$  sind Maximalwerte der Einschraublöcher und dürfen nicht überschritten werden. Werte siehe nachfolgende Tabelle.
- Armaturen:  
Beachten Sie die Herstellerangaben zu den Anziehdrehmomenten der verwendeten Armaturen.
- Befestigungsschrauben:  
Für Befestigungsschrauben mit metrischem ISO-Gewinde nach DIN 13 bzw. Gewinde nach ASME B1.1 empfehlen wir die Überprüfung des Anziehdrehmoments im Einzelfall gemäß VDI 2230.
- Verschlusschrauben:  
Für die mit der Axialkolbeneinheit mitgelieferten metallischen Verschlusschrauben gelten die erforderlichen Anziehdrehmomente der Verschlusschrauben  $M_V$ . Werte siehe nachfolgende Tabelle.

Tabelle 9: Anziehdrehmomente der Einschraublöcher und Verschlusschrauben

Anschlüsse		Maximal zulässiges Anziehdrehmoment der Einschraublöcher $M_{Gmax}$	Erforderliches Anziehdrehmoment der Verschlusschrauben $M_V$	Schlüsselweite Innensechskant der Verschlusschrauben
Norm	Gewindegröße			
DIN 3852	M10 x 1	13 Nm	12 Nm	5 mm
DIN ISO 228	G1/2	200 Nm	–	–
	G3/4	330 Nm	–	–
	G1	480 Nm	–	–
	G1 1/4	720 Nm	–	–

**Montage****Verwechslungsgefahr bei  
Gewindeverbindungen**

Die Axialkolbeneinheiten werden sowohl in Anwendungsgebieten mit metrischen als auch mit zölligen Maßsystemen eingesetzt.

Sowohl das Maßsystem als auch die Größe von Einschraubloch und Einschraubzapfen (z. B. Verschlusschraube) müssen übereinstimmen.

Aufgrund geringer optischer Unterscheidungsmöglichkeiten besteht Verwechslungsgefahr.

**WARNUNG!****Gefahr von Personen- und Sachschäden!**

Wird ein Einschraubzapfen, der in Maßsystem und Größe nicht dem Einschraubloch entspricht, mit Druck beaufschlagt, kann es zu selbsttätigem Lösen bis hin zu geschossartigem Herausspringen des Einschraubzapfens kommen.

Dies kann zu erheblichen Verletzungen und Sachschäden führen.

Hydraulikflüssigkeit kann durch diese Leckagestelle austreten.

- ▶ Überprüfen Sie anhand der Zeichnungen (Einbauzeichnung/Datenblatt) für jede Verschraubung den benötigten Einschraubzapfen.
- ▶ Stellen Sie sicher, dass es bei der Montage von Armaturen, Befestigungs- und Verschlusschrauben nicht zu Verwechslungen kommt.
- ▶ Verwenden Sie zu dem jeweiligen Einschraubloch einen Einschraubzapfen aus dem gleichen Maßsystem und mit der richtigen Größe.

## 7 Inbetriebnahme

**WARNUNG!****Gefahr durch Arbeiten im Gefahrenbereich einer Maschine bzw. Anlage!**

Das Arbeiten im Gefahrenbereich einer Maschine bzw. Anlage ist nicht zulässig.

- ▶ Die Maschine bzw. Anlage darf nur in Betrieb genommen werden, wenn ein sicheres Arbeiten gewährleistet ist.
- ▶ Achten Sie auf potenzielle Gefahrenquellen und beseitigen Sie diese, bevor Sie die Maschine bzw. Anlage in Betrieb nehmen.
- ▶ Es dürfen sich keine Personen im Gefahrenbereich der Maschine bzw. Anlage aufhalten.
- ▶ Die Notaus-Taste für die Maschine bzw. Anlage muss in Reichweite des Bedieners sein.
- ▶ Folgen Sie unbedingt den Angaben des Maschinen- bzw. Anlagenherstellers bei der Inbetriebnahme.

**VORSICHT!****Gefahr von Personen- und Sachschäden!**

Die Inbetriebnahme der Axialkolbeneinheit erfordert grundlegende mechanische und hydraulische Kenntnisse.

- ▶ Die Axialkolbeneinheit darf ausschließlich durch qualifiziertes Personal (siehe Kapitel „2.3 Qualifikation des Personals“) in Betrieb genommen werden.

**WARNUNG!****Vergiftungs- und Verletzungsgefahr!**

Der Kontakt mit Hydraulikflüssigkeiten kann Gesundheitsschäden hervorrufen (z. B. Augenverletzungen, Hautschädigungen, Vergiftungen beim Einatmen).

- ▶ Überprüfen Sie stets die Leitungen auf Verschleiß und Beschädigungen vor jeder Inbetriebnahme.
- ▶ Tragen Sie dabei Schutzhandschuhe, Schutzbrille und geeignete Arbeitskleidung.
- ▶ Wenn dennoch Hydraulikflüssigkeit in die Augen gelangt oder in die Haut eindringt, konsultieren Sie unmittelbar einen Arzt.
- ▶ Beachten Sie beim Umgang mit Hydraulikflüssigkeiten unbedingt die Sicherheitsangaben des Hydraulikflüssigkeitsherstellers.

**WARNUNG!****Feuergefahr!**

Die Hydraulikflüssigkeit ist leicht entflammbar.

- ▶ Halten Sie offenes Feuer und Zündquellen von der Axialkolbeneinheit fern.

**VORSICHT!****Verlust der Schutzklasse durch fehlende Dichtungen und Verschlüsse!**

Flüssigkeiten und Fremdkörper können eindringen und das Produkt zerstören.

- ▶ Stellen Sie vor der Montage sicher, dass alle Dichtungen und Verschlüsse der Steckverbindungen dicht sind.

## 7.1 Erstmalige Inbetriebnahme

### VORSICHT!



#### Produkt wird beschädigt!

Verschmutzung der Hydraulikflüssigkeit führt zu Verschleiß und Funktionsstörungen. Insbesondere Fremdkörper, z. B. Schweißperlen und Metallspäne, in den Hydraulikleitungen können die Axialkolbeneinheit beschädigen.

- ▶ Achten Sie bei der Inbetriebnahme auf äußerste Sauberkeit.
- ▶ Stellen Sie sicher, dass beim Verschließen der Messanschlüsse keine Verunreinigungen eindringen.

### VORSICHT!



#### Produkt wird beschädigt!

Wenn Sie die Axialkolbeneinheit ohne oder mit zu wenig Hydraulikflüssigkeit in Betrieb nehmen, kann die Axialkolbeneinheit sofort beschädigt oder sogar zerstört werden.

- ▶ Achten Sie bei der Inbetriebnahme oder Wiederinbetriebnahme einer Maschine bzw. Anlage darauf, dass der Gehäuseraum sowie die Saug- und Arbeitsleitungen der Axialkolbeneinheit mit Hydraulikflüssigkeit gefüllt sind und auch während des Betriebs gefüllt bleiben.



Beachten Sie bei allen Arbeiten zur Inbetriebnahme der Axialkolbeneinheit die grundsätzlichen Sicherheitshinweise und bestimmungsgemäße Verwendung im Kapitel „2 Grundsätzliche Sicherheitshinweise“.

- ▶ Schließen Sie die Manometer an die vorgesehenen Messstellen für Betriebsdruck, Gehäusedruck und Saugdruck an, um bei erstmaligem Betrieb die technischen Daten zu überprüfen.

### 7.1.1 Axialkolbeneinheit befüllen

Sie benötigen eine zugelassene Hydraulikflüssigkeit:

Der Maschinen- bzw. Anlagenhersteller kann Ihnen genaue Angaben zur Hydraulikflüssigkeit zukommen lassen. Angaben zu Mindestanforderungen an Hydraulikflüssigkeiten auf Mineralölbasis bzw. umweltschonende Hydraulikflüssigkeiten für die Axialkolbeneinheit finden Sie in den Rexroth-Druckschriften RD 90220, bzw. RD 90221.

Zur Gewährleistung der Funktionssicherheit der Axialkolbeneinheit ist für die Hydraulikflüssigkeit mindestens die Reinheitsklasse 20/18/15 nach ISO 4406 erforderlich. Bei sehr hohen Temperaturen der Hydraulikflüssigkeit (+90 °C bis maximal +115 °C) ist mindestens die Reinheitsklasse 19/17/14 nach ISO 4406 erforderlich. Zulässige Temperaturen siehe Datenblatt.

### VORSICHT!



#### Beschädigungsgefahr durch Mangelschmierung!

Zur Vermeidung einer Beschädigung der Axialkolbeneinheit muss eine ausreichende Schmierung gewährleistet sein.

- ▶ Stellen Sie sicher, dass das Gehäuse bei Inbetriebnahme und während des Betriebes vollständig mit Hydraulikflüssigkeit befüllt ist (z. B. keine Lufteinschlüsse).
- ▶ Stellen Sie sicher, dass die Saugleitung bei der Inbetriebnahme und während des Betriebes immer mit Hydraulikflüssigkeit befüllt ist.



Die Axialkolbeneinheit sollte mit einem Befüllaggregat befüllt werden (10 µm Filterfeinheit). Die Axialkolbeneinheit darf während des Befüllvorgangs mit dem Befüllaggregat nicht angetrieben werden.



**VORSICHT!****Gefahr durch Umweltverschmutzung!**

Das Austreten oder Verschütten von Hydraulikflüssigkeit beim Befüllen der Axialkolbeneinheit kann zu Umweltschäden und einer Verschmutzung des Grundwassers führen.

- ▶ Stellen Sie beim Befüllen und Wechseln der Hydraulikflüssigkeit immer eine Auffangwanne unter die Axialkolbeneinheit.
- ▶ Beachten Sie die Angaben im Sicherheitsdatenblatt der Hydraulikflüssigkeit und die Vorschriften des Anlagenherstellers.

1. Befüllen und entlüften Sie die Axialkolbeneinheit über die entsprechenden Anschlüsse, siehe Kapitel „6.3 Einbaulage“. Auch die Hydraulikleitungen der Anlage müssen befüllt werden.
2. Testen Sie die Drehrichtung des Antriebsmotors. Drehen Sie dazu den Antriebsmotor kurz mit niedrigster Drehzahl (antippen). Vergewissern Sie sich, dass die Drehrichtung der Axialkolbeneinheit mit der Drehrichtung des Nebenabtriebs übereinstimmt, z. B. Nebenabtrieb dreht nach rechts, Antriebsdrehrichtung der Pumpe ist bei Blick auf die Antriebswelle links, siehe Kapitel „6.4.2 Drehrichtung und Drehrichtungswechsel“.
3. Betreiben Sie die Axialkolbenpumpe bei niedriger Drehzahl (Anlasserdrehzahl bei Verbrennungsmotoren bzw. Tipp-Betrieb bei Elektromotoren) bis das Pumpensystem komplett befüllt und entlüftet ist.
4. Stellen Sie sicher, dass alle Anschlüsse gemäß Gesamtschaltplan entweder verrohrt oder verschlossen sind.
5. Stellen Sie sicher, dass bei Verwendung eines Absperrventils in der Saug- und/oder Leckflüssigkeitsleitung die Axialkolbeneinheit nicht bei geschlossenen Absperrventilen betrieben wird.

**7.1.2 Versorgung mit Hydraulikflüssigkeit testen**

Die Axialkolbeneinheit muss stets ausreichend mit Hydraulikflüssigkeit versorgt werden. Es ist daher unerlässlich, am Anfang der Inbetriebnahme die Versorgung mit Hydraulikflüssigkeit sicherzustellen.

Wenn Sie die Hydraulikflüssigkeitsversorgung testen, prüfen Sie ständig die Geräuschentwicklung und das Hydraulikflüssigkeitsniveau im Tank. Wenn die Axialkolbeneinheit lauter wird (Kavitation), deutet dies darauf hin, dass die Axialkolbeneinheit nicht ausreichend mit Hydraulikflüssigkeit versorgt wird.

Hinweise zur Fehlersuche finden Sie in Kapitel „14 Fehlersuche und Fehlerbehebung“.

Um die Hydraulikflüssigkeitsversorgung zu testen:

1. Lassen Sie den Antriebsmotor mit niedrigster Drehzahl laufen. Die Axialkolbeneinheit muss ohne Last laufen. Achten Sie auf Undichtigkeit und Geräusche.
2. Erhöhen Sie die Last und überprüfen Sie, ob der Betriebsdruck erwartungsgemäß steigt.
3. Überprüfen Sie bei Nenndrehzahl und maximalem Volumenstrom den Saugdruck am Anschluss „S“ der Axialkolbenpumpe. Den zulässigen Wert entnehmen Sie dem Datenblatt RD 91510 und RD 91520.

### 7.1.3 Funktionstest durchführen

**WARNUNG!****Verletzungsgefahr bei nicht sachgemäß angeschlossener Maschine bzw. Anlage!**

Ein Vertauschen der Anschlüsse führt zu Fehlfunktionen (z. B. Heben statt Senken) und damit zu entsprechenden Gefährdungen von Personen und Einrichtungen.

- ▶ Achten Sie beim Anschließen von Hydraulikkomponenten auf die vorgeschriebene Verrohrung gemäß Hydraulikschaltplan des Maschinen- bzw. Anlagenherstellers.

Nachdem Sie die Hydraulikflüssigkeitsversorgung getestet haben, müssen Sie einen Funktionstest für die Maschine bzw. Anlage durchführen. Der Funktionstest ist gemäß den Angaben des Maschinen- bzw. Anlagenherstellers durchzuführen.

Die Axialkolbeneinheit wird vor der Lieferung entsprechend den technischen Daten auf Funktionsfähigkeit überprüft. Bei der Inbetriebnahme muss sichergestellt werden, dass die Axialkolbeneinheit bestimmungsgemäß in die Maschine bzw. Anlage eingebaut wurde.

- ▶ Prüfen Sie insbesondere ob die Axialkolbeneinheit nach Start des Antriebsmotors Druck aufbaut und der Gehäusedruck nicht unzulässig ansteigt.
- ▶ Demontieren Sie falls notwendig die Manometer und verschließen Sie die Anschlüsse druckdicht.

### 7.1.4 Spüllauf durchführen

Um Fremdpartikel aus der Anlage zu entfernen empfiehlt Rexroth einen Spüllauf für die Gesamtanlage.



Der Spüllauf muss mit einem zusätzlichen Spülaggregat durchgeführt werden. Befolgen Sie die Angaben des Spülaggregat-Herstellers zum genauen Vorgehen beim Durchführen des Spüllaufs. Zur Vermeidung innerer Verschmutzung darf die Axialkolbeneinheit nicht in den Spüllauf einbezogen werden.

## 7.2 Wiederinbetriebnahme nach Stillstand

Abhängig von den Einbau- und Umgebungsbedingungen können sich in der Anlage Veränderungen ergeben, die eine Wiederinbetriebnahme erforderlich machen.

Folgende Kriterien können unter anderem eine Wiederinbetriebnahme erforderlich machen:

- Luft in der Hydraulikanlage
  - Wasser im Hydrauliksystem
  - gealterte Hydraulikflüssigkeit
  - sonstige Verschmutzungen
- ▶ Gehen Sie bei einer Wiederinbetriebnahme vor wie in Kapitel "7.1 Erstmalige Inbetriebnahme" beschrieben.

### 7.3 Einlaufphase

Die Lager und gleitenden Flächen unterliegen einem Einlaufvorgang. Die erhöhte Reibung am Anfang der Einlaufphase führt zu erhöhter Wärmeentwicklung, die sich mit zunehmenden Betriebsstunden reduziert. Bis zum Abschluss der Einlaufphase von ca. 10 Betriebsstunden erhöht sich auch der volumetrische und mechanisch-hydraulische Wirkungsgrad.

---

**VORSICHT!****Beschädigungsgefahr durch zu niedrige Viskosität!**

Durch erhöhte Temperatur der Hydraulikflüssigkeit kann die Viskosität unzulässige Bereiche erreichen.

- ▶ Überwachen Sie die Betriebstemperatur während der Einlaufphase.
  - ▶ Reduzieren Sie die Belastung (Druck, Drehzahl) der Axialkolbeneinheit, wenn sich unzulässige Betriebstemperaturen und/oder Viskositäten einstellen.
- 

## 8 Betrieb

Das Produkt ist eine Komponente, bei der während des Betriebs keine Einstellungen oder Veränderungen notwendig sind. Daher enthält das Kapitel in dieser Anleitung keine Informationen zu Einstellmöglichkeiten. Verwenden Sie das Produkt ausschließlich im Leistungsbereich, der in den technischen Daten angegeben ist. Für die richtige Projektierung des Hydrauliksystems und dessen Steuerung ist der Maschinen- bzw. Anlagenhersteller verantwortlich.

## 9 Instandhaltung und Instandsetzung

### 9.1 Reinigung und Pflege

#### VORSICHT!



#### Beschädigung der Oberfläche durch Lösungsmittel und aggressive Reinigungsmittel!

Aggressive Reinigungsmittel können die Dichtungen der Axialkolbeneinheit beschädigen und lassen sie schneller altern.

- ▶ Verwenden Sie niemals Lösungsmittel oder aggressive Reinigungsmittel.

#### VORSICHT!



#### Beschädigung der Hydraulik und Dichtungen!

Der Wasserdruck eines Hochdruckreinigers kann die Dichtungen der Axialkolbeneinheit beschädigen.

- ▶ Richten Sie Hochdruckreiniger nicht auf empfindliche Bauteile, z. B. Wellendichtring.

Zur Reinigung und Pflege der Axialkolbeneinheit beachten Sie Folgendes:

- ▶ Verschließen Sie alle Öffnungen mit geeigneten Schutzkappen/-einrichtungen.
- ▶ Überprüfen Sie, ob alle Dichtungen und Verschlüsse der Steckverbindungen fest sitzen, damit bei der Reinigung keine Feuchtigkeit in die Axialkolbeneinheit eindringen kann.
- ▶ Reinigen Sie die Axialkolbeneinheit ausschließlich mit Wasser und ggf. mit mildem Reinigungsmittel.

### 9.2 Inspektion

Damit die Axialkolbeneinheit lange und zuverlässig läuft, empfiehlt Rexroth die Hydraulikanlage und die Axialkolbeneinheit regelmäßig zu prüfen und folgende Betriebsbedingungen zu dokumentieren:

**Tabelle 10: Inspektionsplan**

Durchzuführende Arbeiten		Intervall
Hydraulikanlage	Pegel der Hydraulikflüssigkeit im Tank prüfen.	täglich
	Betriebstemperatur (vergleichbarer Lastzustand) am Leckflüssigkeitsanschluss und im Tank prüfen.	wöchentlich
	Hydraulikflüssigkeitsanalyse durchführen: Viskosität, Alterung, Verschmutzung	jährlich oder alle 2000 h (je nachdem was früher eintritt)
Axialkolbeneinheit	Axialkolbeneinheit auf Leckage prüfen. Frühzeitige Erkennung von Hydraulikflüssigkeitsverlust kann helfen, Fehler an der Maschine bzw. Anlage zu identifizieren und zu beseitigen. Rexroth empfiehlt Ihnen deshalb, die Axialkolbeneinheit bzw. Anlage stets sauber zu halten.	täglich
	Axialkolbeneinheit auf Geräusentwicklung prüfen.	täglich
	Befestigungselemente auf festen Sitz prüfen. Sämtliche Befestigungselemente sind bei abgeschalteter, druckloser und abgekühlter Anlage zu überprüfen.	monatlich

### 9.2.1 Inspektionsbohrung prüfen

**VORSICHT!**

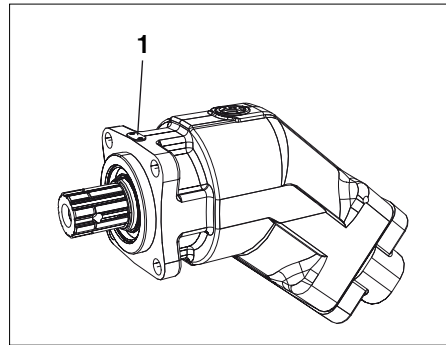


#### Gefahr von Sachschäden!

Tritt an der Inspektionsbohrung Hydraulikflüssigkeit aus, kann die Axialkolbeneinheit sowie der Nebenantrieb leerlaufen und beschädigt werden.

- ▶ Überprüfen Sie täglich die Inspektionsbohrung auf Leckage.

- ▶ Die Inspektionsbohrung (1) der Axialkolbeneinheit täglich auf Leckage prüfen.



**Abb. 14: Inspektionsbohrung**



Die Inspektionsbohrung ist mit einer Abdeckung gegen äußere Verschmutzung geschützt. Die Abdeckung darf nicht entfernt werden.

- ▶ Tritt an der Inspektionsbohrung Hydraulikflüssigkeit aus, ist mindestens einer der beiden Wellendichtringe undicht. Es müssen beide Wellendichtringe der Axialkolbeneinheit ausgetauscht werden.

Bei Fragen zur Instandsetzung und zu Ersatzteilen wenden Sie sich an Ihren zuständigen Rexroth-Service oder die Service-Abteilung des Herstellerwerks der Axialkolbeneinheit, siehe hierzu Kapitel „9.5 Ersatzteile“.

## 9.3 Wartung

Die Axialkolbeneinheit ist wartungsarm, wenn Sie sie bestimmungsgemäß verwenden.

Die Lebensdauer der Axialkolbeneinheit hängt maßgeblich von der Qualität der Hydraulikflüssigkeit ab. Wir empfehlen daher, die Hydraulikflüssigkeit mindestens einmal pro Jahr oder alle 2000 Betriebsstunden (je nachdem was früher eintritt) zu wechseln bzw. vom Hydraulikflüssigkeitshersteller oder einem Labor auf weitere Verwendbarkeit analysieren zu lassen.

Die Lebensdauer der Axialkolbeneinheit wird durch die Lebensdauer der eingebauten Lager begrenzt. Die Lebensdauer kann auf Basis des Lastzyklus vom zuständigen Rexroth-Service erfragt werden, Adresse siehe „9.5 Ersatzteile“. Ausgehend von diesen Angaben ist vom Anlagenhersteller ein Wartungsintervall für den Austausch der Lager festzulegen und in den Wartungsplan der Hydraulikanlage aufzunehmen.

## 9.4 Instandsetzung

Rexroth bietet Ihnen ein umfassendes Serviceangebot für die Instandsetzung von Rexroth-Axialkolbeneinheiten an.

Die Instandsetzung der Axialkolbeneinheit darf nur von autorisiertem, ausgebildetem und eingewiesenem Personal durchgeführt werden.

- ▶ Verwenden Sie zur Instandsetzung der Rexroth-Axialkolbeneinheiten ausschließlich Original-Ersatzteile von Rexroth.

Teilgeprüfte und vormontierte Original-Rexroth-Baugruppen ermöglichen erfolgreiche Reparaturen bei geringem Zeitaufwand.

## 9.5 Ersatzteile

---

**VORSICHT!**



### **Personen- und Sachschäden durch fehlerhafte Ersatzteile!**

Ersatzteile, die nicht den von Rexroth festgelegten technischen Anforderungen genügen, können Personen- und Sachschäden verursachen.

- ▶ Verwenden Sie Original-Ersatzteile von Rexroth.

---

Die Ersatzteillisten der Axialkolbeneinheiten sind auftragsspezifisch. Geben Sie bei der Bestellung von Ersatzteilen die Material- und Seriennummer der Axialkolbeneinheit sowie die Materialnummern der Ersatzteile an.

Bei Fragen zu Ersatzteilen wenden Sie sich an Ihren zuständigen Rexroth-Service oder die Service-Abteilung des Herstellerwerks der Axialkolbeneinheit.

Bosch Rexroth AG  
Glockeraustraße 4  
89275 Elchingen, Germany  
Tel. +49 (0) 73 08 82-0  
Fax +49 (0) 73 08 72 74  
service.elchingen@boschrexroth.de

Die Adressen unserer Landesvertretungen finden Sie unter  
[www.boschrexroth.com/adressen](http://www.boschrexroth.com/adressen)

## 10 Außerbetriebnahme

Die Axialkolbeneinheit ist eine Komponente, die nicht außer Betrieb genommen werden muss. Daher enthält das Kapitel in dieser Anleitung keine Informationen.

Wie Sie Ihre Axialkolbeneinheit demontieren und austauschen, ist in Kapitel „11 Demontage und Austausch“ beschrieben.

## 11 Demontage und Austausch

### 11.1 Notwendiges Werkzeug

Die Demontage kann mit Standardwerkzeug durchgeführt werden. Es sind keine speziellen Werkzeuge notwendig.

### 11.2 Demontage vorbereiten

---

**WARNUNG!****Verletzungsgefahr durch Demontage unter Druck und elektrischer Spannung!**

Wenn Sie den Druck und die elektrische Spannung nicht abschalten, bevor Sie mit der Demontage beginnen, können Sie sich verletzen und das Produkt oder Anlagenteile beschädigen.

- ▶ Stellen Sie sicher, dass die relevanten Anlagenteile drucklos und spannungsfrei sind.

- 
1. Nehmen Sie die Gesamtanlage so außer Betrieb, wie es in der Gesamtanleitung der Maschine oder Anlage beschrieben ist.
  2. Sichern Sie die Gesamtanlage gegen Wiedereinschalten.
  3. Entlasten Sie das Hydrauliksystem gemäß den Angaben des Maschinen- oder Anlagenherstellers.

### 11.3 Demontage durchführen

Um die Axialkolbeneinheit zu demontieren, gehen Sie wie folgt vor:

1. Stellen Sie sicher, dass das Hydrauliksystem drucklos ist.
2. Prüfen Sie, ob die Axialkolbeneinheit soweit abgekühlt ist, dass sie gefahrlos demontiert werden kann.
3. Sperren Sie bei Untertankeinbau vor dem Ausbau der Axialkolbeneinheit aus der Gesamtanlage die Verbindung zum Tank bzw. entleeren Sie den Tank.
4. Stellen Sie eine Auffangwanne unter die Axialkolbeneinheit, um eventuell austretende Hydraulikflüssigkeit aufzufangen.

**Demontage und Austausch****VORSICHT!****Gefahr durch Umweltverschmutzung!**

Das Austreten oder Verschütten von Hydraulikflüssigkeit bei der Demontage der Axialkolbeneinheit kann zu Umweltschäden und einer Verschmutzung des Grundwassers führen.

- ▶ Stellen Sie beim Ablassen der Hydraulikflüssigkeit immer eine Auffangwanne unter die Axialkolbeneinheit.
- ▶ Beachten Sie die Angaben im Sicherheitsdatenblatt der Hydraulikflüssigkeit und die Vorschriften des Anlagenherstellers.

5. Lösen Sie die Leitungen und fangen Sie austretende Hydraulikflüssigkeit in der Auffangwanne auf.
6. Bauen Sie die Axialkolbeneinheit aus. Benutzen Sie dazu ein geeignetes Hebezeug.
7. Entleeren Sie die Axialkolbeneinheit vollständig.
8. Verschließen Sie sämtliche Öffnungen.

**11.4 Komponenten zur Lagerung oder Weiterverwendung vorbereiten**

- ▶ Gehen Sie wie im Abschnitt "5.2 Axialkolbeneinheit lagern" beschrieben vor.



## 12 Entsorgung

Bei der Entsorgung der Axialkolbeneinheit sind folgende Punkte zu beachten:

1. Entleeren Sie die Axialkolbeneinheit vollständig.
2. Entsorgen Sie die Hydraulikflüssigkeit nach den nationalen Bestimmungen Ihres Landes.
3. Demontieren Sie die Axialkolbeneinheit in ihre Einzelteile, um diese dem Recycling zuzuführen.
4. Trennen Sie nach:
  - Guss
  - Stahl
  - Aluminium
  - Buntmetall
  - Elektroschrott
  - Kunststoff
  - Dichtungen.

### 12.1 Umweltschutz

Achtloses Entsorgen der Axialkolbeneinheit, der Hydraulikflüssigkeit und des Verpackungsmaterials kann zu Umweltverschmutzungen führen.

- ▶ Entsorgen Sie die Axialkolbeneinheit, die Hydraulikflüssigkeit und das Verpackungsmaterial daher nach den nationalen Bestimmungen Ihres Landes.
- ▶ Entsorgen Sie Hydraulikflüssigkeitsreste entsprechend den jeweils gültigen Sicherheitsdatenblättern für diese Hydraulikflüssigkeiten.

## 13 Erweiterung und Umbau

Die Axialkolbeneinheit dürfen Sie nicht umbauen. Sie sind nur befugt, den Druckstutzen an den Arbeitsanschlüssen gemäß der Anweisung im Kapitel „6.4.2 Drehrichtung und Drehrichtungswechsel“ zu tauschen.



Die Gewährleistung von Rexroth gilt nur für die ausgelieferte Konfiguration. Nach einem Umbau oder einer Erweiterung erlischt die Gewährleistung. Ausnahme: Umbau des Druckstutzens

## 14 Fehlersuche und Fehlerbehebung

Die folgende Tabelle kann Ihnen bei der Fehlersuche helfen. Die Tabelle erhebt keinen Anspruch auf Vollständigkeit.

In der Praxis können auch Probleme auftreten, die hier nicht berücksichtigt werden konnten.

### 14.1 So gehen Sie bei der Fehlersuche vor

- ▶ Gehen Sie auch unter Zeitdruck systematisch und gezielt vor. Wahlloses, unüberlegtes Demontieren und Verändern von Einstellwerten können dazu führen, dass die ursprüngliche Fehlerursache nicht mehr ermittelt werden kann.
- ▶ Verschaffen Sie sich einen Überblick über die Funktion des Produktes im Zusammenhang mit der Gesamtanlage.
- ▶ Versuchen Sie zu klären, ob das Produkt vor Auftreten des Fehlers die geforderte Funktion in der Gesamtanlage erbracht hat.
- ▶ Versuchen Sie, Veränderungen der Gesamtanlage, in welche das Produkt eingebaut ist, zu erfassen:
  - Wurden die Einsatzbedingungen oder der Einsatzbereich des Produkts verändert?
  - Wurden Veränderungen (z. B. Umrüstungen) oder Reparaturen am Gesamtsystem (Maschine/Anlage, Elektrik, Steuerung) oder an dem Produkt ausgeführt? Wenn ja: Welche?
  - Wurde die Hydraulikflüssigkeit verändert?
  - Wurde das Produkt bzw. die Maschine bestimmungsgemäß betrieben?
  - Wie zeigt sich die Störung?
- ▶ Bilden Sie sich eine klare Vorstellung über die Fehlerursache. Befragen Sie ggf. den unmittelbaren Bediener oder Maschinenführer.
- ▶ Falls Sie den auftretenden Fehler nicht beheben konnten, wenden Sie sich an eine der Kontaktadressen, die Sie unter:  
[www.boschrexroth.com/adressen](http://www.boschrexroth.com/adressen) finden.

## 14.2 Störungstabelle

Tabelle 11: Störungstabelle Konstantpumpe

Störung	Mögliche Ursache	Abhilfe	
Ungewöhnliche Geräusche	Antriebsdrehzahl zu hoch.	Maschinen- bzw. Anlagenhersteller.	
	Falsche Drehrichtung.	Druckstutzen umbauen, siehe Kapitel „6.4.2 Drehrichtung und Drehrichtungswechsel“	
	Unzureichende Saugverhältnisse, z. B. Luft in der Saugleitung, unzureichender Durchmesser der Saugleitung, zu hohe Viskosität der Hydraulikflüssigkeit, zu große Saughöhe, zu geringer Saugdruck, Fremdkörper in der Saugleitung.		Maschinen- bzw. Anlagenhersteller (z. B. Zulaufverhältnisse optimieren, geeignete Hydraulikflüssigkeit verwenden).
			Axialkolbeneinheit vollständig entlüften, Saugleitung mit Hydraulikflüssigkeit füllen.
			Fremdkörper in der Saugleitung entfernen.
	Unsachgemäße Befestigung der Axialkolbeneinheit.	Befestigung der Axialkolbeneinheit entsprechend den Vorgaben des Maschinen- bzw. Anlagenherstellers überprüfen. Anziedrehmomente beachten.	
	Unsachgemäße Befestigung der Anbauteile, z. B. Kupplung und Hydraulikleitungen.	Anbauteile entsprechend den Angaben des Kupplungs- bzw. Armaturenherstellers befestigen.	
Mechanischer Schaden der Axialkolbeneinheit (z. B. Lagerschaden).	Axialkolbeneinheit tauschen, Rexroth-Service kontaktieren.		
Kein oder zu wenig Volumenstrom	Fehlerhafter mechanischer Antrieb (z. B. defekte Kupplung).	Maschinen- bzw. Anlagenhersteller.	
	Antriebsdrehzahl zu niedrig.	Maschinen- bzw. Anlagenhersteller.	
	Unzureichende Saugverhältnisse, z. B. Luft in der Saugleitung, unzureichender Durchmesser der Saugleitung, zu hohe Viskosität der Hydraulikflüssigkeit, zu große Saughöhe, zu geringer Saugdruck, Fremdkörper in der Saugleitung.		Maschinen- bzw. Anlagenhersteller (z. B. Zulaufverhältnisse optimieren, geeignete Hydraulikflüssigkeit verwenden).
			Axialkolbeneinheit vollständig entlüften, Saugleitung mit Hydraulikflüssigkeit füllen.
			Fremdkörper in der Saugleitung entfernen.
	Hydraulikflüssigkeit nicht im optimalen Viskositätsbereich.	Geeignete Hydraulikflüssigkeit verwenden (Maschinen- bzw. Anlagenhersteller).	
	Verschleiß der Axialkolbeneinheit.	Axialkolbeneinheit tauschen, Rexroth-Service kontaktieren.	
Mechanischer Schaden der Axialkolbeneinheit.	Axialkolbeneinheit tauschen, Rexroth-Service kontaktieren.		
Kein oder zu wenig Druck	Fehlerhafter mechanischer Antrieb (z. B. defekte Kupplung).	Maschinen- bzw. Anlagenhersteller.	
	Antriebsleistung zu gering.	Maschinen- bzw. Anlagenhersteller.	
	Unzureichende Saugverhältnisse, z. B. Luft in der Saugleitung, unzureichender Durchmesser der Saugleitung, zu hohe Viskosität der Hydraulikflüssigkeit, zu große Saughöhe, zu geringer Saugdruck, Fremdkörper in der Saugleitung.		Maschinen- bzw. Anlagenhersteller (z. B. Zulaufverhältnisse optimieren, geeignete Hydraulikflüssigkeit verwenden).
			Axialkolbeneinheit vollständig entlüften, Saugleitung mit Hydraulikflüssigkeit füllen.
			Fremdkörper in der Saugleitung entfernen.
	Hydraulikflüssigkeit nicht im optimalen Viskositätsbereich.	Geeignete Hydraulikflüssigkeit verwenden (Maschinen- bzw. Anlagenhersteller).	
	Verschleiß der Axialkolbeneinheit.	Axialkolbeneinheit tauschen, Rexroth-Service kontaktieren.	
	Mechanischer Schaden der Axialkolbeneinheit (z. B. Lagerschaden).	Axialkolbeneinheit tauschen, Rexroth-Service kontaktieren.	
Abtriebseinheit defekt (z. B. Hydraulikmotor oder -zylinder).	Maschinen- bzw. Anlagenhersteller.		

Tabelle 11: Störungstabelle Konstantpumpe

Störung	Mögliche Ursache	Abhilfe
Druck-/Volumenstromschwankungen	Axialkolbeneinheit nicht oder unzureichend entlüftet.	Axialkolbeneinheit vollständig entlüften.
	Unzureichende Saugverhältnisse, z. B. Luft in der Saugleitung, unzureichender Durchmesser der Saugleitung, zu hohe Viskosität der Hydraulikflüssigkeit, zu große Saughöhe, zu geringer Saugdruck, Fremdkörper in der Saugleitung.	Maschinen- bzw. Anlagenhersteller (z. B. Zulaufverhältnisse optimieren, geeignete Hydraulikflüssigkeit verwenden).
		Axialkolbeneinheit vollständig entlüften, Saugleitung mit Hydraulikflüssigkeit füllen.
	Fremdkörper in der Saugleitung entfernen.	
Zu hohe Temperatur der Hydraulikflüssigkeit und des Gehäuses	Zu hohe Eingangstemperatur an der Axialkolbeneinheit.	Maschinen- bzw. Anlagenhersteller: Anlage überprüfen, z. B. Fehlfunktion des Kühlers, zu wenig Hydraulikflüssigkeit im Tank.
	Verschleiß der Axialkolbeneinheit.	Axialkolbeneinheit tauschen, Rexroth-Service kontaktieren.
Instabilität/Schwingungen	Sollwert nicht stabil.	Maschinen- bzw. Anlagenhersteller.

## 15 Technische Daten

Die technischen Daten Ihrer Axialkolbeneinheit finden Sie im Datenblatt RD 91510 (A17FNO) und RD 91520 (A17FO).

Das Datenblatt finden Sie im Internet unter

[www.boschrexroth.com/axialkolbenpumpen](http://www.boschrexroth.com/axialkolbenpumpen)

Die technischen Daten Ihrer Axialkolbeneinheit finden Sie in der Auftragsbestätigung.

## 16 Anhang

### 16.1 Anschriftenverzeichnis

Die Adressen unserer Landesvertretungen finden Sie unter [www.boschrexroth.com/adressen](http://www.boschrexroth.com/adressen)

## 17 Stichwortverzeichnis

### A

Abkürzungen 5  
Abmessungen 14, 24  
Anschließen  
  hydraulisch 27  
Anschlussübersicht 29  
Anschriftenverzeichnis 45  
Anziehdrehmomente  
  Druckstutzen 23  
  Einschraublöcher und  
  Verschlusschrauben 29  
Aufbau 11  
Auspacken 18  
Außerbetriebnahme 39  
Austausch 39

### B

Befüllen 20, 21, 32  
Betrieb 35

### D

Demontage 39  
  durchführen 39  
  vorbereiten 39  
Dokumentation 4  
Drehrichtung 22  
  Nebenabtrieb links 23  
  Nebenabtrieb rechts 23  
Drehrichtungswechsel 22  
Druckstutzen 11  
  im linken Anschluss 23  
  im rechten Anschluss 23

### E

Einbau  
  an Getriebe 25  
  mit Kupplung 25  
Einbaubedingungen 18  
Einbaulage 20  
  Übertankeinbau 21  
  Untertankeinbau 20  
Einlaufphase 35  
Entlüften 20, 21  
Entlüftungsanschluss 20, 21  
Entsorgung 41  
Ersatzteile 38

### F

Fehlerbehebung 42  
Fehlersuche 42  
Funktionsbeschreibung  
  Pumpe 12  
Funktionstest 34

### G

Gefahr 8  
Gerätebeschreibung 11  
Gewährleistung 8, 16, 32, 41  
Gewichte 14

### H

Hebeband 15  
Hebezeug 14  
Hinweise  
  allgemeine 8, 24  
Hydraulikflüssigkeit 32

### I

Identifikation 13  
Inbetriebnahme 31  
  erstmalige 32  
Inspektion 36  
Inspektionsbohrung 37  
Inspektionsplan 36  
Instandhaltung 36  
Instandsetzung 38

### K

Kolben 11  
Korrosionsschutz 16

### L

Lagern 16  
Lagerung 14  
Lagerzeit 16  
Leistungsbeschreibung 11  
Lieferumfang 10

### M

Montage 18  
  abschließen 26  
  allgemeine Hinweise 24  
  Vorbereitung 22  
Montieren 22

### P

Pflege 36  
Pflichten  
  des Betreibers 9  
Produktbeschreibung 11

### Q

Qualifikation  
  Personal 7

**R**

Reinigung 36  
Ringschraube 14

**S**

Sauganschluss 20, 21  
Sicherheitshinweise 6  
Spüllauf 34  
Steuerplatte 11  
Störungstabelle 43

**T**

Technische Daten 45  
Tragen 14  
Transport 14  
    mit Hebeband 15  
    mit Ringschraube 14  
Transportieren 14  
Transportschutz 26  
Triebwelle 11  
Typschild 13  
Typschlüssel 13

**U**

Übertankeinbau 21  
Umbau 41  
Umweltschutz 41  
Untertankeinbau 20

**V**

Verwendung  
    bestimmungsgemäße 6  
    nicht bestimmungsgemäße 6  
Vorsicht 8

**W**

Warnhinweise 7  
Warnung 8  
Wartung 37  
Werkzeug 39  
Wiederinbetriebnahme  
    nach Stillstand 34

**Z**

Zylinder 11

Bosch Rexroth AG  
Hydraulics  
Axialkolbeneinheiten  
Glockeraustraße 4  
89275 Elchingen, Germany  
Tel. +49 (0) 73 08 - 82 0  
Fax +49 (0) 73 08 - 72 74  
info.brm-ak@boschrexroth.de  
[www.boschrexroth.com/axialkolbenpumpen](http://www.boschrexroth.com/axialkolbenpumpen)